

# BE TOP R1200

## Ventilationsaggregat



**Type: BE TOP R1200**

BE TOP R1200 ventilationsaggregat er velegnet til ventilation på skoler, kontorer og restauranter m.v. De energigivne EC-motorer og den højeffektive roterende veksler sikrer en energibesparende installation. Enheden leveres med danskudviklet betjeningspanel fra OJ Electronics, der er specielt designet til det skandinaviske marked. Betjeningspanelet er et 3,5" touch-panel med dansk tekst.

BE TOP R1200 leveres med roterende veksler samt med eller uden vandvarmeplade. Dertil kan der tilkøbes diverse tilbehør.

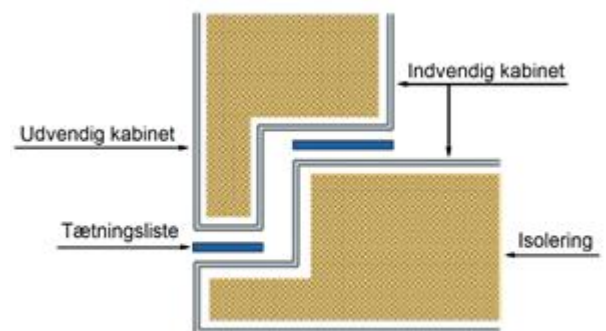
BE TOP R1200 ventilationsaggregat leveres i luftmængden 1200 m<sup>3</sup>/h.

BE TOP R: udstyret med roterende veksler og EC-motorer

BE TOP R - V: udstyret med roterende veksler, EC-motorer og vandvarmeplade

#### Kabinet:

- Fremstillet i dobbelt aluzink plade og med rammeløse samlinger
- Korrosionsbeskyttelse iht. ISO 12944 (C4 klasse)
- Isolering i kabinettet er 40 mm mineraluld, der sikrer minimalt varmetab samt god lydisolering
- Leveres med 2 låger for servicevenlig adgang



#### Fanmotor:

- Energigivne og hastighedsregulerbare EC-motorer
- Fanhjul er udstyret med "bagud bøjede" skovle

#### Veksler:

- Enheden leveres med roterende veksler

#### Filter:

- Friskluft renses gennem filter med G4 filterklasse (tilvalg F7 filter)
- Udsugningsluft renses gennem filter med G4 filterklasse

#### Betjeningspanel OJ AHC 3000-HMI 35T:

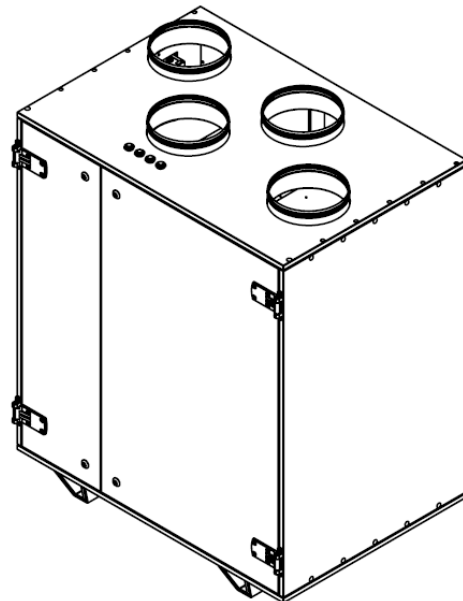
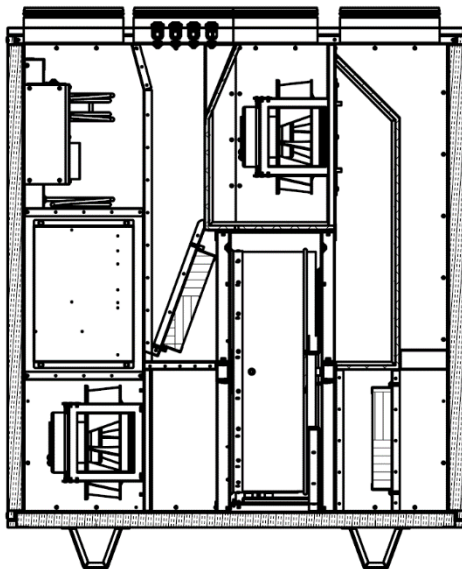
- Start og stop
- Hastighed: auto, lav, medium, høj, off og servicestop
- Dag- og ugeprogram
- Tid og dato
- Sprogvalg
- Opsætning indblæsningstemperatur
- Opsætning alarm
- Servicemenu
- Filteralarm
- Aktuelle temperaturer
- Autokonfigurering (kun vil tilvalg at tilbehør)
- Fejlkode

Enheden leveres med 10 m kabel for tilslutning af betjeningspanel



Illustration:

Servicevenlig adgang til enheden via 2 låger.

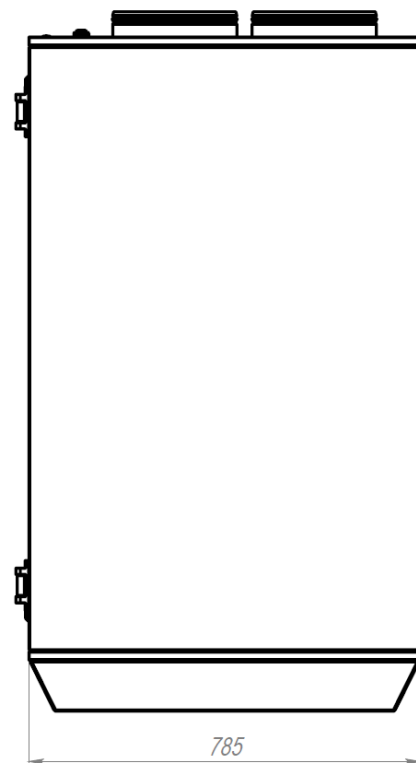
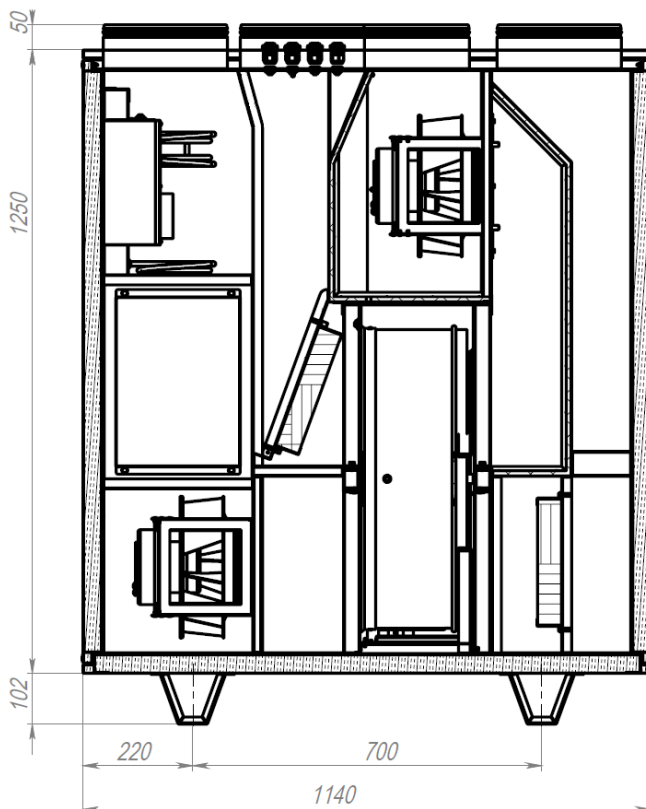


Bestilling:

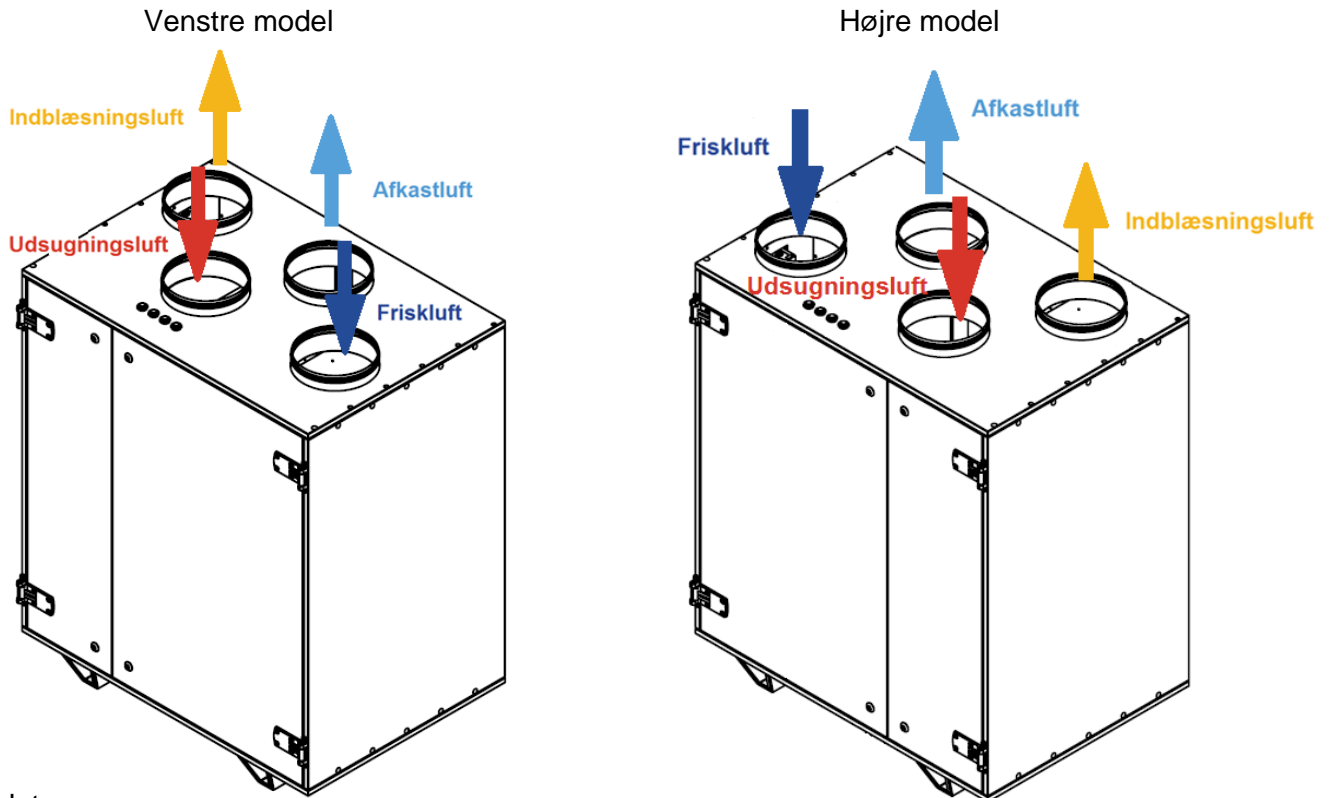
Eksempel: BET R1200V

Serie	Vekslertype	Type	Varmeflade
BET = BE TOP	R - Roterende veksler	1200	- Ingen varmevlade V - Vandvarmevlade

Dimensioner (mm):



## Illustrationsmodel luftstrøm:



## Tekniske data:

Parametre		1200
Maks. luftkapacitet	m <sup>3</sup> /h	1200
Forsyningsspænding	V/Hz	1~230 / 50-60
Maks. effektforbrug	k/W	2x460
Maks. strømforbrug	A	5,0
Omdrejninger	min <sup>-1</sup>	2900
Omgivelsestemperatur	°C	-20 til +40
Materiale kabinet		Aluzink
Isolering i kabinet	mm	40
Lydtryksniveau*	LpA	29
Varmetab	W/m <sup>2</sup> K	<1
Filter: Udsugningsluft		G4
Filter: Friskluft		G4 (tilvalg F7)
Kanaltilslutning diameter	mm	250
Vægt	kg	230
Temperaturvirkningsgrad veksler	%	79
Strømforsyningskabel	m	Ca. 2

\*Målt 3 meter fra enhed

BUCCMA ENERGY ApS forbeholder sig ret til ændringer. Alle oplysninger, der står i dette dokument kan ændres uden forudgående varsel.