

BE KOMPAKT serie

Ventilationsaggregat



Typer: BE KOMPAKT 150
BE KOMPAKT 200
BE KOMPAKT 300

BE KOMPAKT serien kan anvendes i lejligheder, boliger samt mindre erhvervsbygninger. De energivenlige EC-motorer og en højeffektiv modstrømsveksler sikrer en energibesparende installation.

BE KOMPAKT serien er ventilationsaggregater, som sikrer frisklufttilførsel samt udskiftning af "gammel" luft i betjeningsområdet. Varmen fra udsugningsluften overføres i den højeffektive modstrømsveksler og bruges dermed til opvarmning af indblæsningsluften. Enhederne tilsluttes med runde kanaler Ø125 mm og Ø160 mm.

Enhederne leveres til væg- eller loftmontering.

BE KOMPAKT: udstyret med modstrømsveksler, bypass, EC-motorer og fugtføler

Kabinet:

- Enhederne er fremstillet i dobbelt aluzink plade
- Isolering i kabinnet er 40 mm, som sikrer minimalt varmetab samt god lydisolering

Filter:

- Friskluft renses gennem filter med G4 filterklasse (tilvalg F7 filter)
- Udsugningsluften renses gennem filter med G4 filterklasse

Fanmotor:

- Energivenlige og hastighedsregulerbare EC-motorer
- Fanhjul er udstyret med "bagudbøjede" skovle

Veksler:

- Højeffektiv modstrømsveksler i aluminium
- Afløbsbakke under modstrømsveksler sikrer kondensopsamling

Bypass:

- Enhederne er udstyret med bypass

Betjeningspanel A14:

- Hastighedsregulering: stop, lav, mellem, høj
- Manuel åben og lukke bypass
- Filter alarm
- Alarm ved fejl

Tilslutning til PC via USB kabel vedr. indregulering:

- Hastighedsregulering af ind- og udsugningsluft
- Hastighedsregulering til potentialfri kontakt
- Hastighedsregulering ved fugtføler
- Indstilling temperatur for frostsikring af modstrømsveksler
- Indstilling fugtføler i %
- Indstilling driftstimer mellem filterskift



Enhederne leveres med 10 m kabel for tilslutning af betjeningspanel

Bestilling:

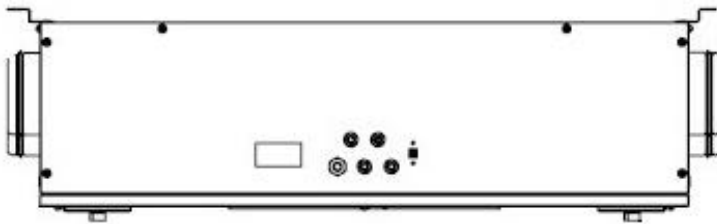
Eksempel: BEK 150 A14

Serie	Type	Betjeningspanel
BEK = BE KOMPAKT	150, 200, 300	A14

Montering:

Enheden er designet til væg- eller loftmontering. Servicevenlig adgang til enheden via frontlågen.

Loftmontering:



Vægmontering:

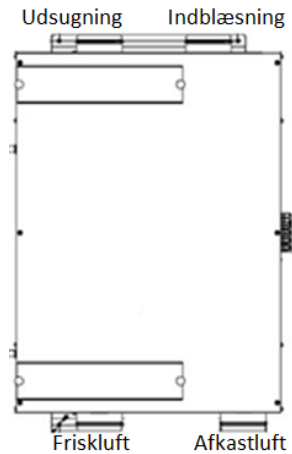
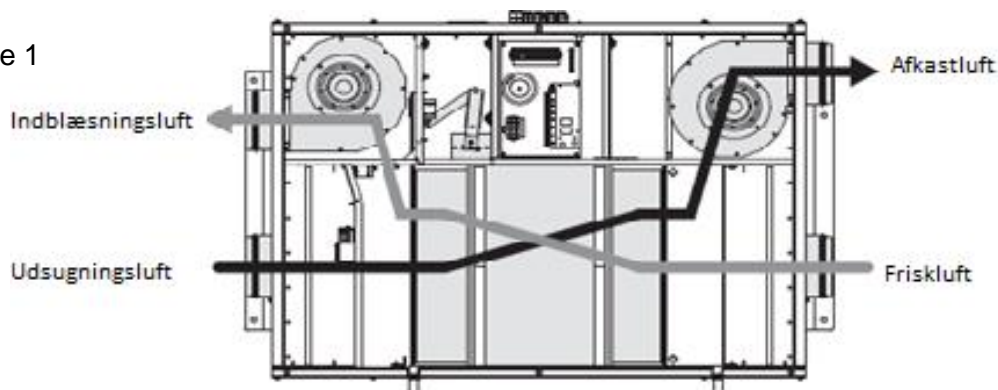
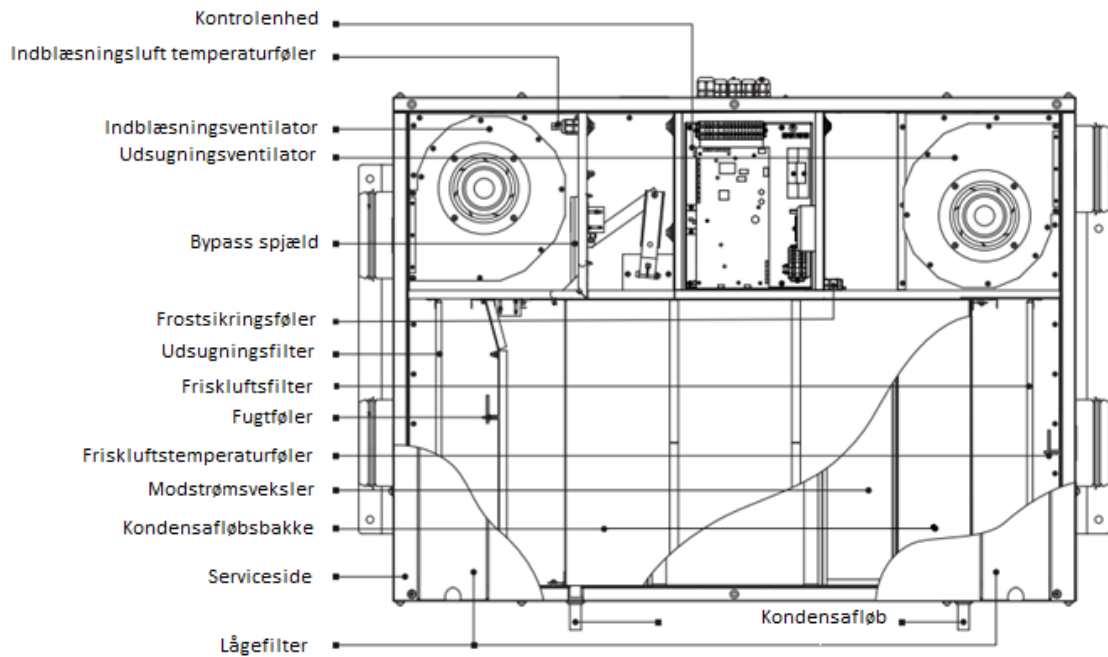


Illustration:

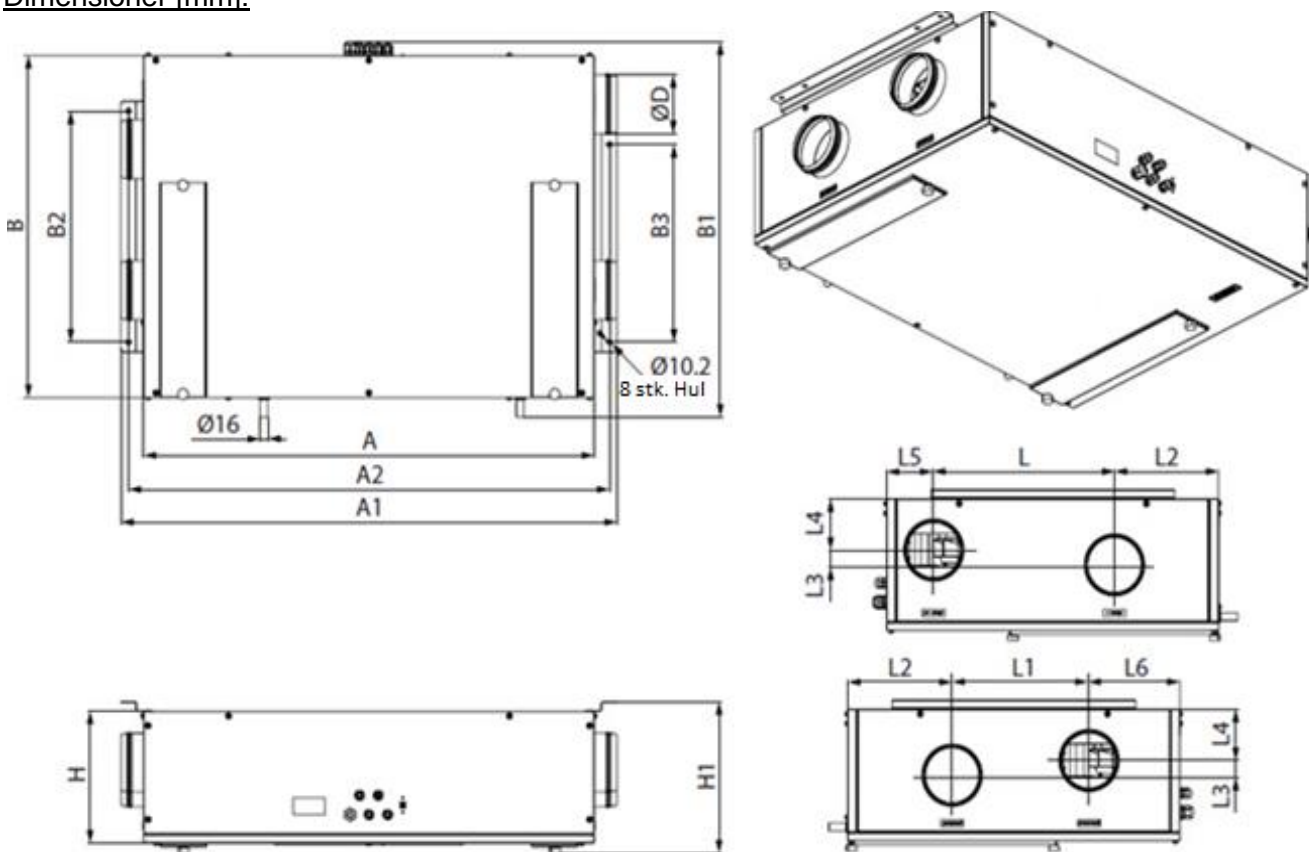
Billede 1



Billede 2



Dimensioner [mm]:

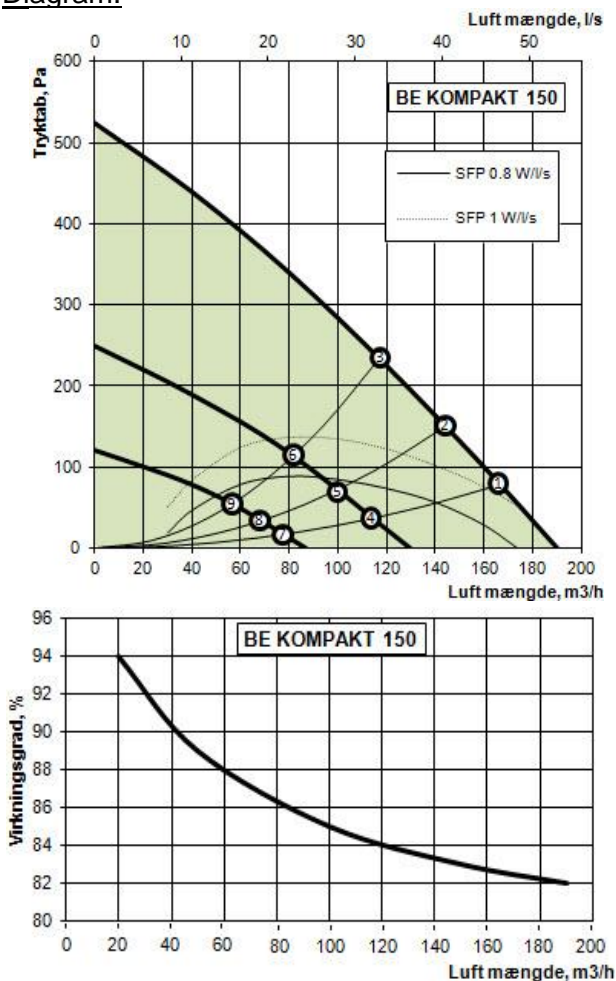


Model	Dimensioner [mm]																
	ØD	A	A1	A2	B	B1	B2	B3	H	H1	L	L1	L2	L3	L4	L5	L6
BEK 150	125	1004	1104	1072	754	822	480	410	320	361	386	293	245	31	128	123	216
BEK 200	125	1004	1104	1072	754	822	480	410	320	361	386	293	245	31	128	123	216
BEK 300	160	1135	1234	1202	1044	1112	680	610	320	363	555	417	345	40	119	144	282

Tekniske data:

Parametre	BE KOMPAKT 150	BE KOMPAKT 200	BE KOMPAKT 300
Forsyningsspænding [V / Hz]	1~230-240 / 50-60	1~230	1~230-240 / 50-60
Max. effektforbrug [W]	50	101	170
Max. strømforbrug [A]	0,4	0,8	1,3
Max. luftkapacitet [m ³ /h]	190	270	410
Omdrejninger [min ⁻¹]	3770	4480	3200
Omgivelsestemperatur [°C]	-25 til +60		
Materiale kabinet	Aluzink plade	Aluzink plade	Aluzink plade
Isolering i kabinet	40 mm	40 mm	40 mm
Varmetab [W/m ² K]	0,96	0,96	0,94
Filter: Udsugningsluft	G4 filter		
Filter: Friskluft	G4 filter (Tilvalg F7 filter)		
Kanaltilslutningsdiameter [mm]	Ø125	Ø125	Ø160
Vægt [kg]	48	48	70
Temperaturvirkningsgrad	Fra 82%	Fra 80%	Fra 80%
Varveksler type	Modstrømsveksler		
Varveksler materiale	Aluminium	Aluminium	Aluminium
Strømforsyningskabel	Ca. 2 meter		

Diagram:

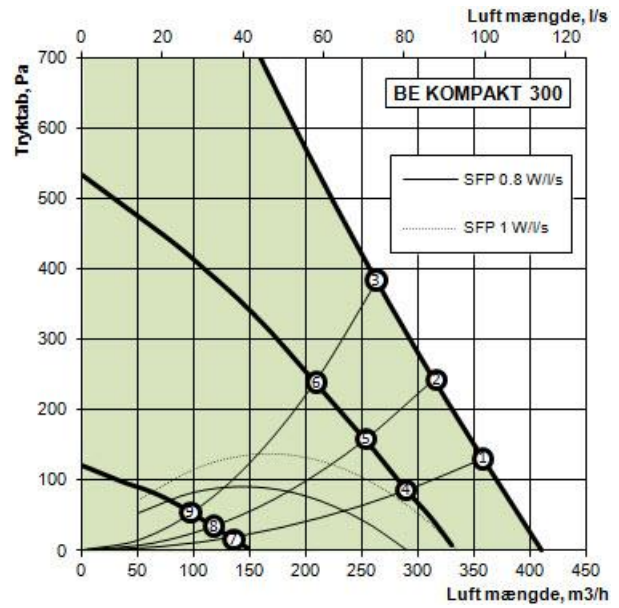
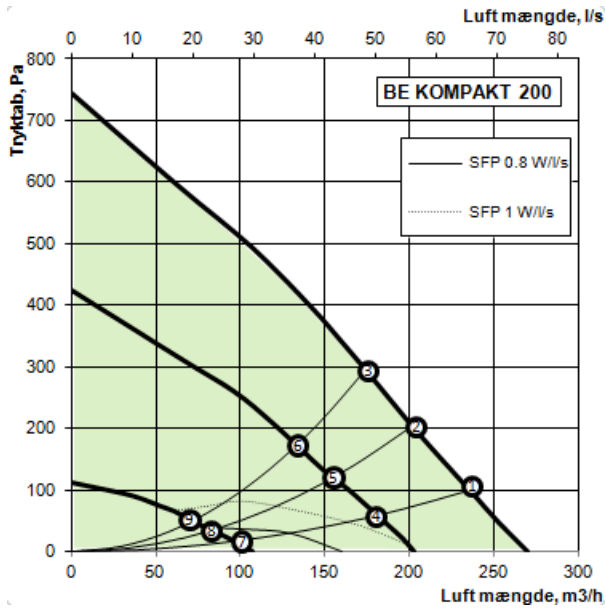


Lyddata:

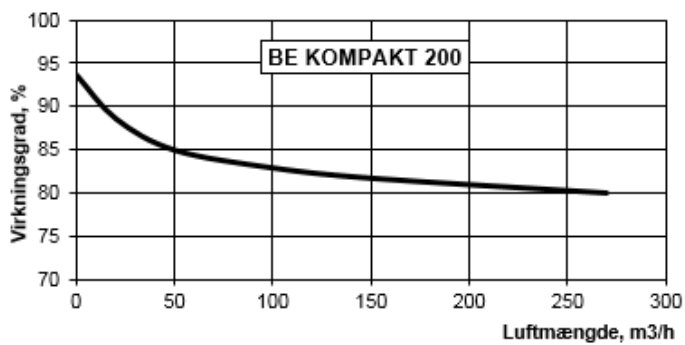
	Oktav frekvensbånd [Hz] dB								L _w A Sum dBA	L _p A, 1m dBA	L _p A, 3m dBA
	63	125	250	500	1000	2000	4000	8000			
L _{WA} friskluft	32	45	50	45	38	34	36	29	53	-	-
L _{WA} indblæsningsluft	36	51	60	52	38	39	41	33	61	-	-
L _{WA} udsugningsluft	33	45	50	45	38	34	35	31	53	-	-
L _{WA} afkastsluft	37	51	59	54	41	40	41	33	61	-	-
L _{WA} omgivelser	29	41	44	37	34	28	27	23	47	36	26

*Lyddata ift. punkt 1 i diagram

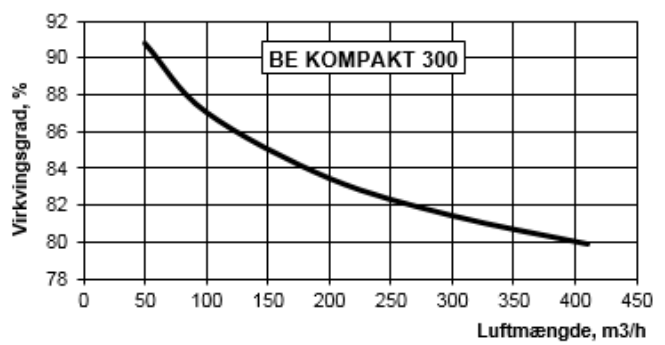
Diagram:



Temperaturvirkningsgrad:



* Temperaturvirkningsgrad iht. EN 308 (Tør)



* Temperaturvirkningsgrad iht. EN 308 (Tør)

Lyddata:

	BE KOMPAKT 200								L _{WA} Sum dBA	L _{pA} , 1m dBA	L _{pA} , 3m dBA
	Oktav frekvensbånd [Hz] dB										
	63	125	250	500	1000	2000	4000	8000			
L _{WA} friskluft	51	45	51	44	37	33	35	30	55	-	-
L _{WA} indblæsningsluft	59	54	63	52	41	39	43	34	65	-	-
L _{WA} udsugningsluft	50	45	51	44	37	33	35	31	55	-	-
L _{WA} afkastluft	57	53	64	53	39	38	43	35	66	-	-
L _{WA} omgivelser	45	40	44	38	33	29	27	22	49	38	28

*Lyddata ift. punkt 1 i diagram

	BE KOMPAKT 300								L _{WA} Sum dBA	L _{pA} , 1m dBA	L _{pA} , 3m dBA
	Oktav frekvensbånd [Hz] dB										
	63	125	250	500	1000	2000	4000	8000			
L _{WA} friskluft	46	54	58	50	46	40	40	31	60	-	-
L _{WA} indblæsningsluft	52	58	60	54	46	40	41	35	63	-	-
L _{WA} udsugningsluft	47	54	58	50	47	41	41	32	61	-	-
L _{WA} afkastluft	51	58	59	56	46	40	41	35	63	-	-
L _{WA} omgivelser	44	51	51	43	38	32	28	24	55	44	34

*Lyddata ift. punkt 1 i diagram

Lyd til rum:

Punkt	Lydtryksniveau L _{pA} afstand 3 m (afstand 1 m)		
	BE KOMPAKT	BE KOMPAKT	BE KOMPAKT
	150	200	300
1	26 (36)	28 (38)	34 (44)
2	26 (36)	27 (37)	34 (44)
3	25 (35)	27 (37)	33 (43)
4	22 (32)	23 (33)	28 (38)
5	22 (32)	22 (32)	28 (38)
6	21 (31)	22 (32)	27 (37)
7	19 (29)	15 (25)	22 (32)
8	18 (28)	14 (24)	22 (32)
9	18 (28)	14 (24)	21 (31)

* Lyd til rum ift. punkt 1 til 9 i diagram

Effektforbrug:

Punkt	Effektforbrug [W]		
	BE KOMPAKT	BE KOMPAKT	BE KOMPAKT
	150	200	300
1	49	100	169
2	49	99	169
3	48	98	169
4	21	55	87
5	21	54	86
6	20	54	84
7	8	17	20
8	8	17	19
9	8	16	19

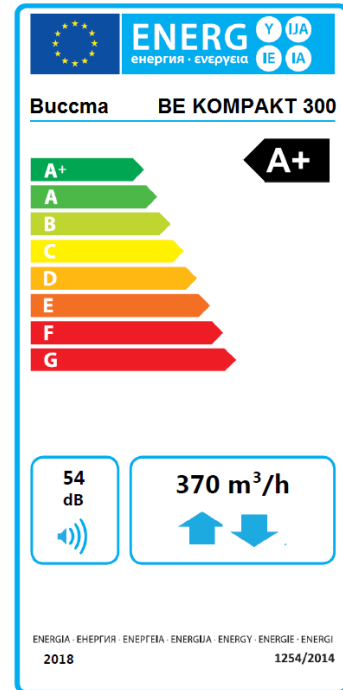
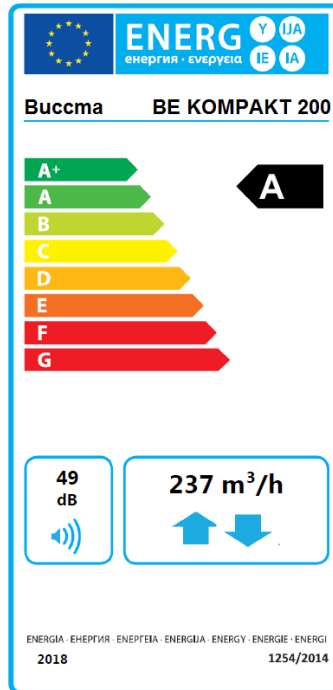
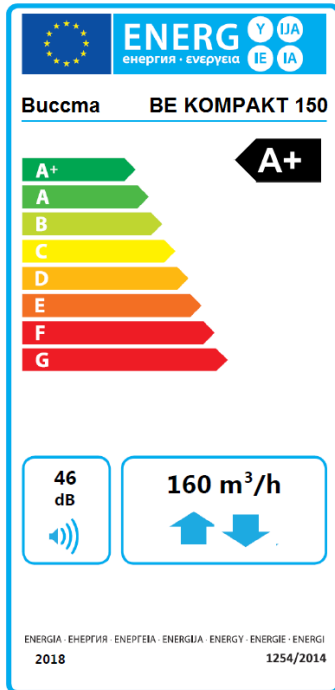
* Effektforbrug ift. punkt 1 til 9 i diagram

Tilslutningsmuligheder:

Tilbehør	BE KOMPAKT 150		BE KOMPAKT 200		BE KOMPAKT 300	
	A14	A19	A14	A19	A14	A19
EL forvarmeblade		X		X		X
EL eftervarmeblade		X		X		X
Potentialfri kontakt	X	X	X	X	X	X
Vandlås	X	X	X	X	X	X
Ekstern CO2 føler	X	X	X	X	X	X
Ekstern fugtføler	X	X	X	X	X	X
Spjæld friskluft	X	X	X	X	X	X
Spjæld afkastluft	X	X	X	X	X	X

X = tilslutning er muligt

ECO design mærker:



ECO design specifikationer:

Model		BE KOMPAKT 150		BE KOMPAKT 200		BE KOMPAKT 300	
Specifikt energiforbrug (SEC), kWh/(m².a)	Koldt klima	-80,9	A+	-78,9	A+	-80,5	A+
	Gennemsnitligt klima	-42,5	A+	-41,0	A	-42,4	A+
	Varmt klima	-16,7	E	-15,2	E	-16,6	E
Type af ventilationsanlæg		Bolig ventilation					
Type af drev		Trinløs hastigheds regulering					
Type af varmegenvindingssystem		Mødstrømsveksler					
Temperaturvirkningsgrad, %		84		82		83	
Maksimal volumenstrøm, m³/h		160		237		370	
Tilført elektrisk effekt til ventilatorer og styring ved maksimal volumenstrøm, W		52		100		168	
Lydeffektniveau, dB(A)		46		49		54	
Referencevolumenstrøm, m³/s		0,035		0,052		0,060	
Referencetrykforskel, Pa				50			
Specifik effekt (SEL), W/ (m³/h)		0,205		0,293		0,199	
Maksimal intern lækage, %				2,7			
Maksimal ekstern lækage, %				2,7			
Hjemmeside		www.buccmaenergy.com					
Årlig varmebesparelse, primær energi (AHS), kWh	Koldt klima	84		83		83	
	Gennemsnitligt klima	43		42		43	
	Varmt klima	19		19		19	
Årligt elforbrug (AEC), kWh	Koldt klima	6,9		7,4		6,9	
	Gennemsnitligt klima	1,5		2,0		1,5	
	Varmt klima	1,1		1,6		1,0	

BUCCMA ENERGY ApS forbeholder sig ret til ændringer. Alle oplysninger, der står i dette dokument kan ændres uden forudgående varsel.