

Ensy AHU K

Ventilationsaggregat



TYPE: Ensy AHU 200 K

Ensy AHU ventilationsaggregat kan anvendes i lejligheder, boliger samt mindre erhvervsbygninger. De energivenlige EC-motorer og en højeffektiv roterende veksler sikrer en energibesparende installation.

Ensy AHU ventilationsaggregat sikrer frisklufttilførsel samt udskiftning af "gammel" luft i betjeningsområdet. Varmen fra udsugningsluften overføres i den højeffektive roterende veksler og bruges dermed til opvarmning af indblæsningsluften. Enheden tilsluttes med nippel Ø125 mm.

Ensy AHU 200 K: udstyret med roterende veksler, EC-motorer, fugtføler og emhætte.

Kabinet:

- Fremstillet i dobbelt plade
- Isolering i kabinet er 25 mm, som sikrer minimalt varmetab samt god lydisolering

Filter:

- Friskluft renses gennem filter med F7 filterklasse
- Udsugningsluften renses gennem filter med F7 filterklasse

Fanmotor:

- Energivenlige og hastighedsregulerbare EC-motorer
- Fanhjul er udstyret med "fremadrettede" skovle

Veksler:

- Højeffektiv roterende veksler

Fugtføler:

- Enhederne leveres med integreret fugtføler i udsugningskanal

Emhætte:

- Enheden leveres med integreret emhætte. Kan leveres i hvid eller rustfri look
- Emhætte leveres med 2 stk. indbygget LED lys

Beslag:

- Enheden leveres med beslag til montering på frontlåge

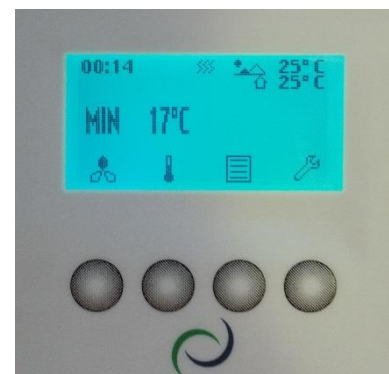
Tilbehør:

- Indbygget elvarmeplade
- Ekstern CO2-føler
- Wi-Fi modul

Betjeningspanel:

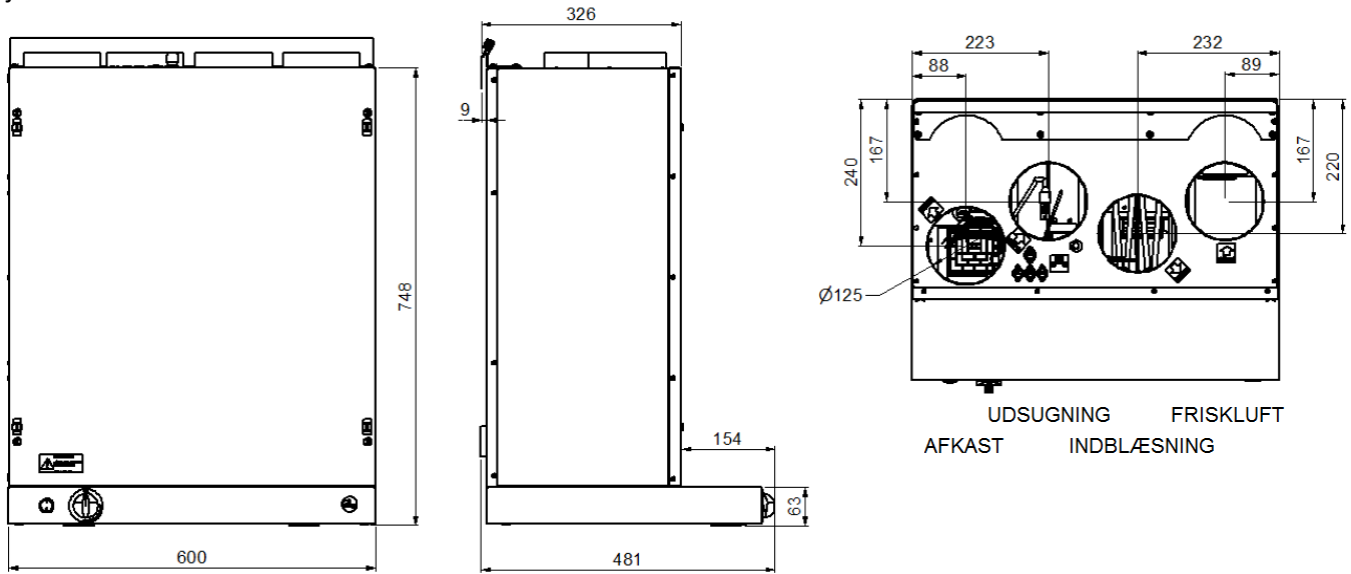
- Hastighedsregulering: stop, lav, mellem, høj
- Tidsanvisning: time, minutter
- Ugeprogram (hvis programmeret)
- Aktuelle temperaturer friskluft og udsugning
- Filter alarm
- Alarm ved fejl

Enhederne leveres med 10 m kabel for tilslutning af betjeningspanel



Dimensioner (mm):

Højre model:



Venstre model:

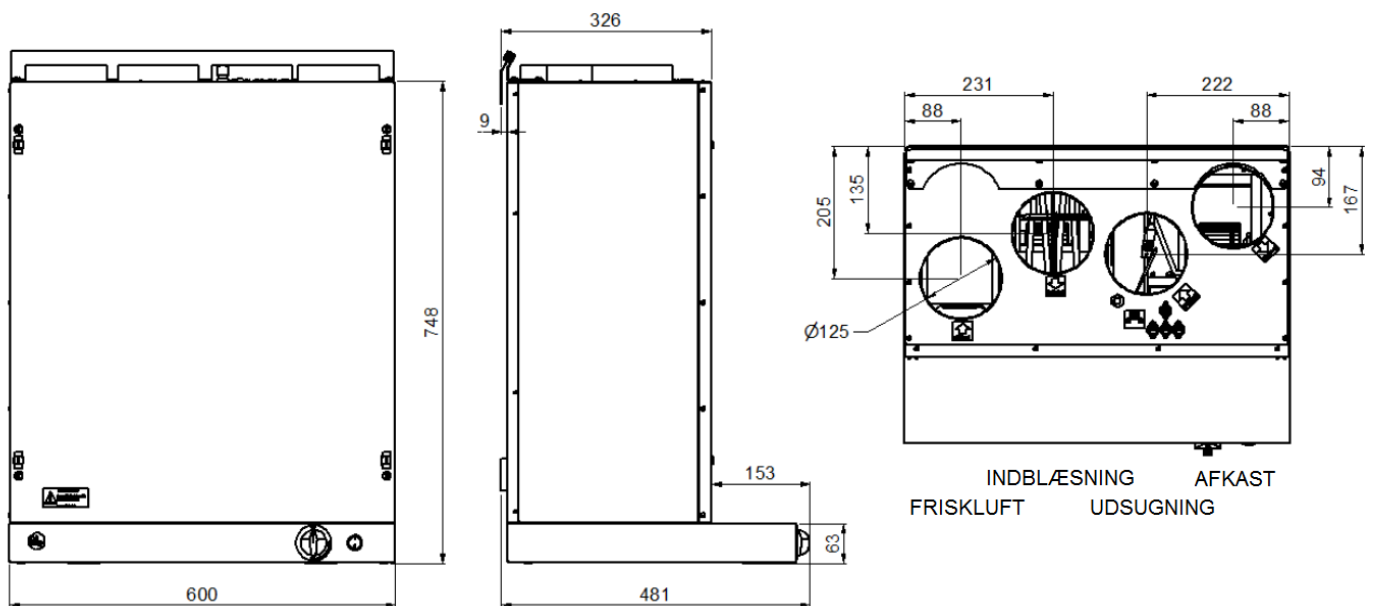
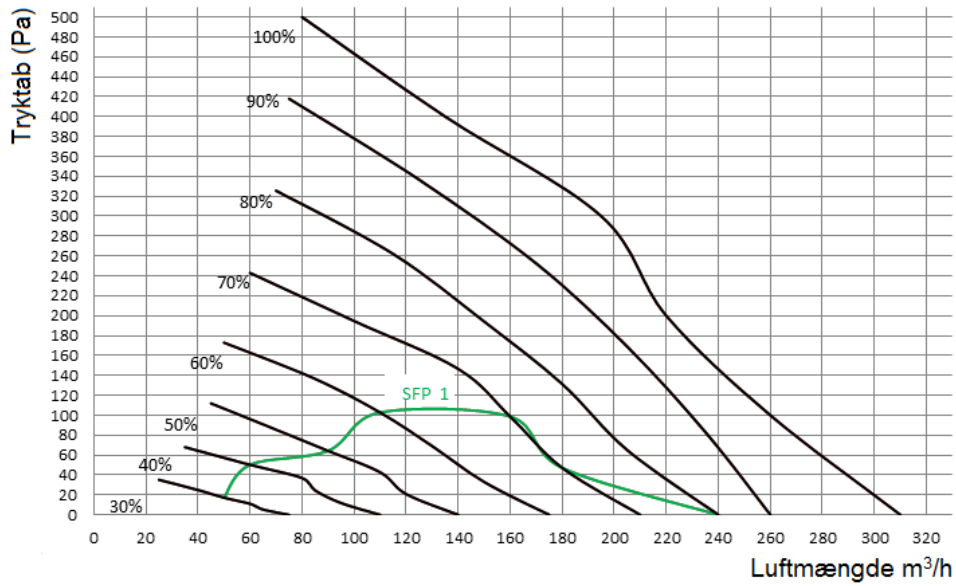
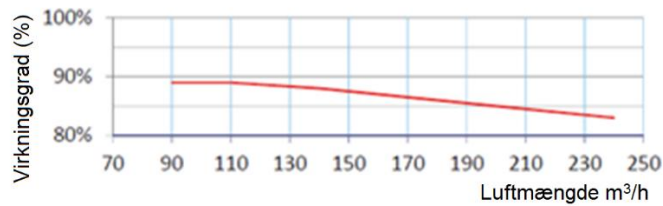


Diagram:



Temperaturvirkningsgrad:



*Temperaturvirkningsgrad iht. EN 308 (Tør)

Lyddata:

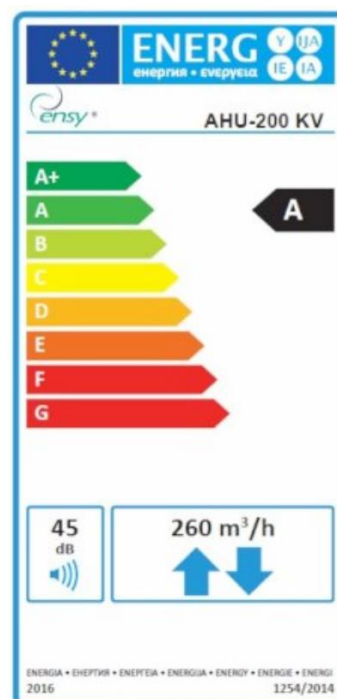
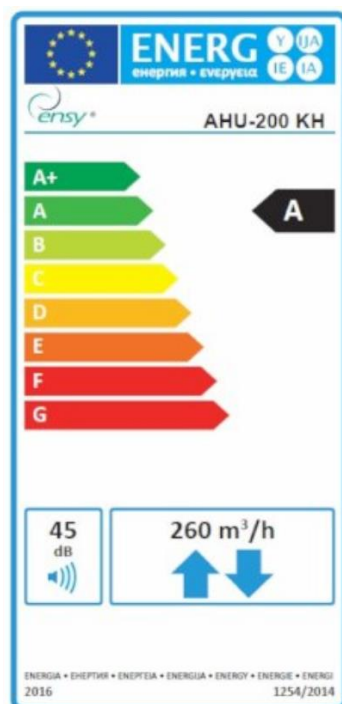
Ensy AHU 200 K										
	Oktav frekvensbånd [Hz] dB								L _{WA} Sum dBA	L _{pA} , 1,5m dBA
	63	125	250	500	1000	2000	4000	8000		
L _{WA} friskluft	27	49	60	73	63	64	59	48	82	-
L _{WA} indblæsningsluft	26	40	51	61	51	47	38	28	71	-
L _{WA} udsugningsluft	31	51	63	72	66	63	57	46	83	-
L _{WA} afkastluft	18	34	53	59	55	49	38	27	72	-
L _{WA} omgivelser (1,5m)	-3	13	19	24	27	26	21	19	41	30

*Lyddata oplyst ved 125m³/h og 70Pa

Tekniske data:

Parametre		Ensy AHU 200 K
Forsyningsspænding	V / Hz	1~ 230 / 50-60
Max. effektforbrug	W	800
Max. strømforbrug	A	4,5
Max. luftkapacitet	m ³ /h	260
Omdrejninger	min ⁻¹	3770
Omgivelsestemperatur	°C	+5 til +40
Materiale kabinet		Stålplade belagt med maling Ral 9010
Isolering i kabinet		25 mm
Farve emhætte		Hvid Ral 9010 / rustfri stål
Emfangsevne		Min. 75% iht. EN 1341-3
Varmetab	W/m ² K	>1
Filter: Udsugningsluft		F7 filter
Filter: Friskluft		F7 filter
Kanaltilslutningsdiameter	mm	Ø125
Vægt	kg	52
Varmevekslertype		Roterende veksler
Temperaturvirkningsgrad veksler	%	Fra 80
Varmeveksler materiale		Aluminium
Materiale emhættefilter		Aluminium
Strømforsyningskabel	m	Ca. 1
LED lys	Watt	5

ECO design mærker for Ensy AHU 200 K:



BUCCMA ENERGY ApS forbeholder sig ret til ændringer. Alle oplysninger, der står i dette dokument kan ændres uden forudgående varsel.