

Ensy AHU K

Ventilationsaggregat



Type: Ensy AHU 200 K

Ensy AHU ventilationsaggregat kan anvendes i lejligheder, boliger samt mindre erhvervsbygninger. De energivenlige EC-motorer og en højeffektiv roterende veksler sikrer en energibesparende installation.

Ensy AHU ventilationsaggregat sikrer frisklufttilførsel samt udskiftning af "gammel" luft i betjeningsområdet. Varmen fra udsugningsluften overføres i den højeffektive roterende veksler og bruges dermed til opvarmning af indblæsningsluften. Enheden tilsluttes med nippel Ø125 mm.

Ensy AHU 200 K: udstyret med roterende veksler, EC-motorer, fugtføler og emhætte.

Kabinet:

- Fremstillet i dobbelt plade
- Isolering i kabiner er 25 mm, som sikrer minimalt varmetab samt god lydisolering

Filter:

- Friskluft renses gennem filter med F7 filterklasse
- Udsugningsluften renses gennem filter med F7 filterklasse

Fanmotor:

- Energivenlige og hastighedsregulerbare EC-motorer
- Fanhjul er udstyret med "fremadrettede" skovle

Veksler:

- Højeffektiv roterende veksler

Fugtføler:

- Enhederne leveres med integreret fugtføler i udsugningskanal

Emhætte:

- Enheden leveres med integreret emhætte. Kan leveres i hvid eller rustfri look
- Emhætte leveres med 2 stk. indbygget LED lys

Beslag:

- Enheden leveres med beslag til montering på frontlåde

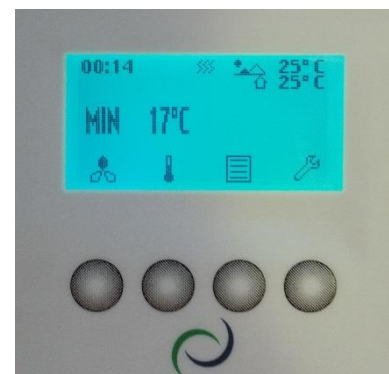
Tilbehør:

- Indbygget elvarmeplade
- Ekstern CO2-føler
- Wi-Fi modul

Betjeningspanel:

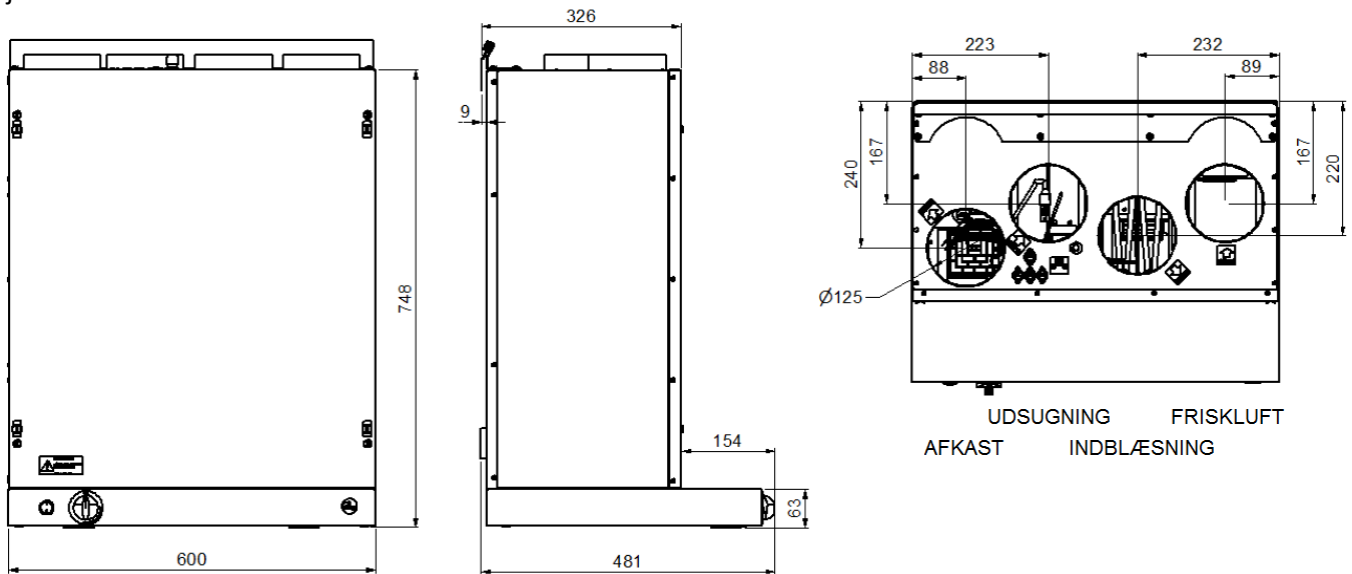
- Hastighedsregulering: stop, lav, mellem, høj
- Tidsanvisning: time, minutter
- Ugeprogram (hvis programmeret)
- Aktuelle temperaturer friskluft og udsugning
- Filter alarm
- Alarm ved fejl

Enhederne leveres med 10 m kabel for tilslutning af betjeningspanel



Dimensioner (mm):

Højre model:



Venstre model:

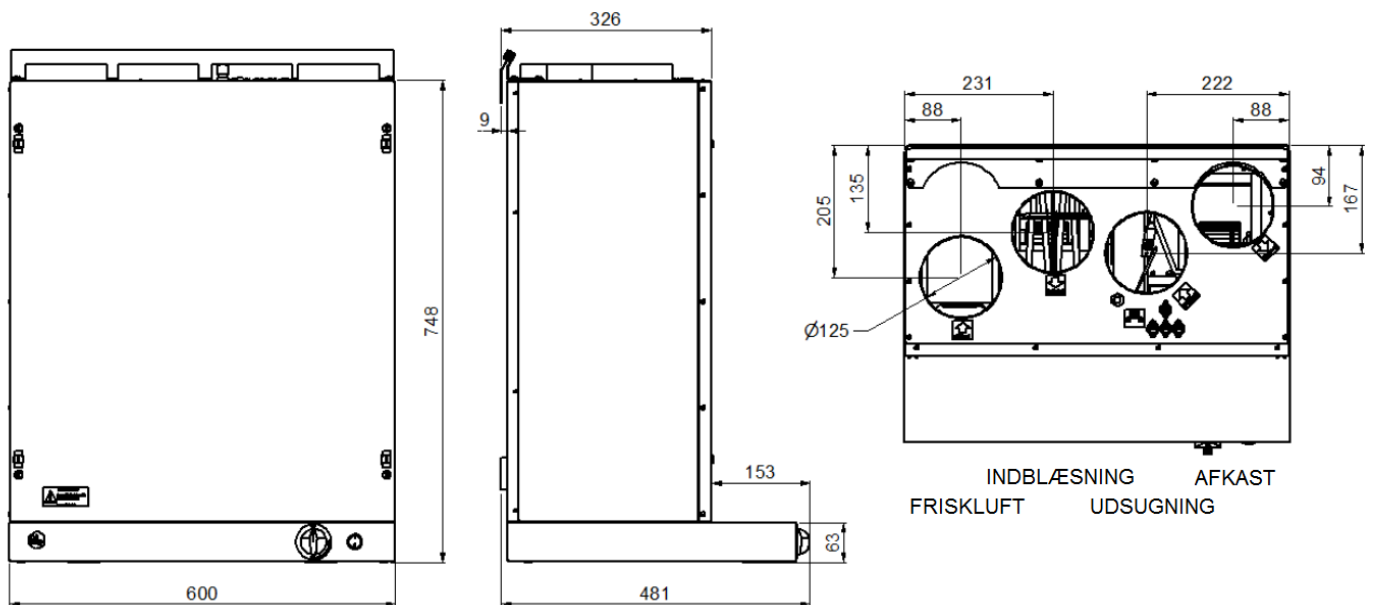
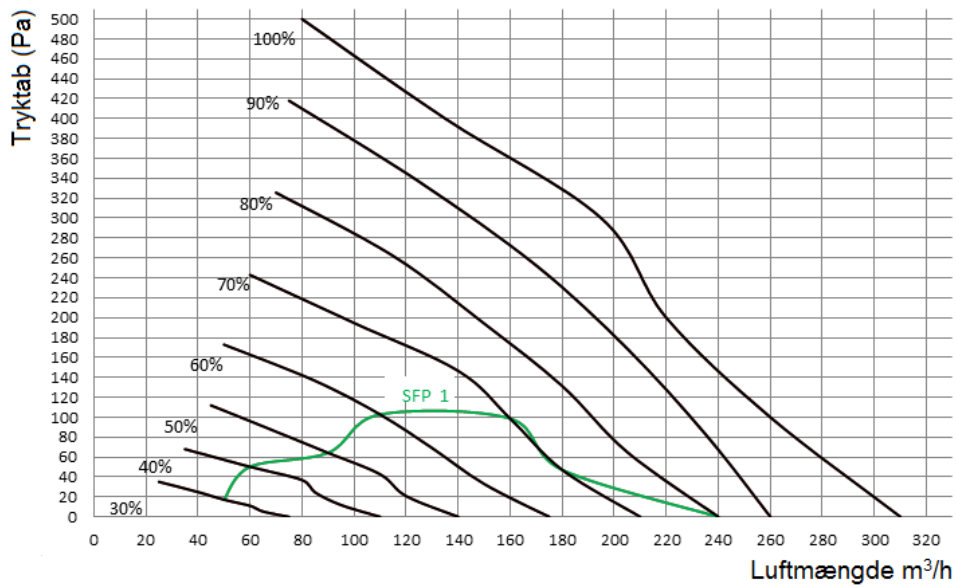
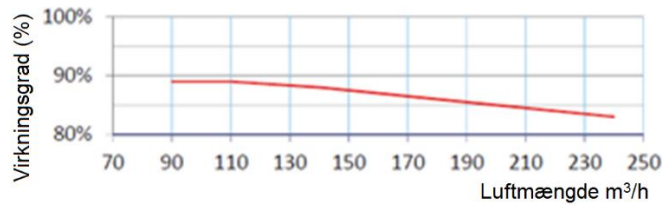


Diagram:



Temperaturvirkningsgrad:



*Temperaturvirkningsgrad iht. EN 308 (Tør)

Lyddata:

| Ensy AHU 200 K | | | | | | | | | | |
|-----------------------------------|----------------------------|-----|-----|-----|------|------|------|------|-------------------------|----------------------------|
| | Oktav frekvensbånd [Hz] dB | | | | | | | | L _{WA} Sum dBA | L _{pA} , 1,5m dBA |
| | 63 | 125 | 250 | 500 | 1000 | 2000 | 4000 | 8000 | | |
| L _{WA} friskluft | 27 | 49 | 60 | 73 | 63 | 64 | 59 | 48 | 82 | - |
| L _{WA} indblæsningsluft | 26 | 40 | 51 | 61 | 51 | 47 | 38 | 28 | 71 | - |
| L _{WA} udsugningsluft | 31 | 51 | 63 | 72 | 66 | 63 | 57 | 46 | 83 | - |
| L _{WA} afkastluft | 18 | 34 | 53 | 59 | 55 | 49 | 38 | 27 | 72 | - |
| L _{WA} omgivelser (1,5m) | -3 | 13 | 19 | 24 | 27 | 26 | 21 | 19 | 41 | 30 |

*Lyddata oplyst ved 125m³/h og 70Pa

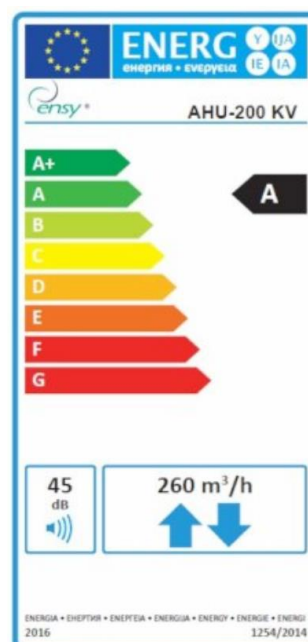
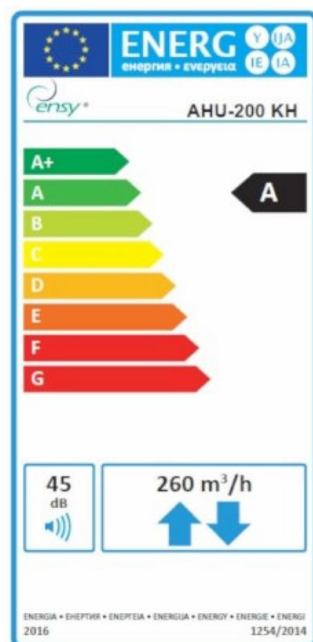
Tekniske data:

| Parametre | | Ensy AHU 200 K |
|---------------------------------|--------------------|---|
| Forsyningsspænding | V / Hz | 1~ 230 / 50-60 |
| Max. effektforbrug | W | 230 |
| Max. strømforbrug | A | 1 |
| Max. effektforbrug elvarmeblade | W | 800 |
| Max. strømforbrug elvarmeblade | A | 4,5 |
| Max. luftkapacitet | m ³ /h | 260 |
| Omdrejninger | min ⁻¹ | 3770 |
| Omgivelsestemperatur | °C | +5 til +40 |
| Materiale kabinet | | Stålblade belagt med maling Ral 9010 |
| Isolering i kabinet | mm | 25 |
| Farve emhætte | | Hvid Ral 9010 / rustfri stål |
| Emopfangsevne | | Min. 75% iht. EN 13141-3 (180m ³ /h) |
| Varmetab* | W/m ² K | 1,34 |
| Filter: Udsugningsluft | | F7 filter |
| Filter: Friskluft | | F7 filter |
| Kanaltilslutningsdiameter | mm | Ø125 |
| Vægt | kg | 52 |
| Varvevekslertype | | Roterende veksler |
| Temperaturvirkningsgrad veksler | % | Fra 80 |
| Varveveksler materiale | | Aluminium |
| Materiale emhættefilter | | Aluminium |
| Strømforsyningskabel | m | Ca. 1 |
| LED lys | Watt | 5 |
| Højde over komfur EL | mm | Min. 450 |
| Højde over komfur GAS | mm | Min. 650 |

BEMÆRK: Der er ikke konstant ventilation gennem emhætte

*BE TOP P aggregater må kun installeres i opvarmede rum med en omgivende temperatur på ≥5°C

ECO design mærker for Ensy AHU 200 K:



BUCCMA ENERGY ApS forbeholder sig ret til ændringer. Alle oplysninger, der står i dette dokument kan ændres uden forudgående varsel.