

# INSTALLATIONS- OG BETJENINGSVEJLEDNING



## BE BRANDAUTOMATIK MED 230V AC BRAND- OG RØGSPJÆLD

Installations- og betjeningsvejledning gældende for BE Brandautomatik.

Læs denne vejledning grundigt inden installation

## Forord

Denne installations- og betjeningsvejledning er tiltænkt teknikere, installatører og personer ansvarlige for installation og drift af BE Brandautomatik. Vejledningen indeholder informationer vedrørende teknisk data, programmering og installation af brandautomatikken.

Producenten forbeholder sig retten til at ændre produktet eller dokumentationen uden varsel.

Opbevar denne installations- og betjeningsvejledning, så informationerne altid er tilgængelige, når det kræves.

## Indhold

1	Produktbeskrivelse .....	1
2	Frontpanel.....	2
3	Programmering.....	3
3.1	Display beskrivelse.....	3
3.2	Indstilling af parametre .....	3
4	Manuel test.....	3
5	Tekniske specifikationer .....	4
6	El-diagrammer .....	4

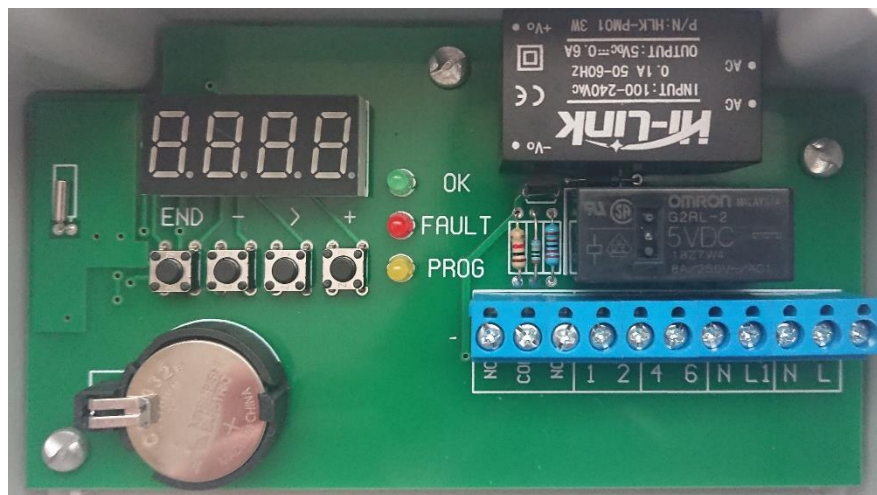
## 1 Produktbeskrivelse

1. BE Brandautomatik bruges til korrekt drift af brand- og røgspjæld udstyret med 230V spring/return motor f.eks. Belimo BFL230 eller lignende.
2. Brandautomatikken viser aktuel tid (tt.mm.) i displayet. Viser i 24-timers format.
3. Automatisk test påbegyndes en gang om ugen på indstillet tidspunkt og ugedag.
4. Relæudgang til ventilationsaggregat vil stoppe aggregat ved test (maks. 2 minutter), eventuelle fejl og afbrydelse af strømforsyning.
5. Enheden leveres i plastkasse (IP54) med gennemsigtigt låg til vægmontering. (H x B x D: 132 x 132 x 60mm).

## 2 Frontpanel

Enhedens tilstand vises på frontpanelet med LED-dioder. Se nedstående billede af enhedens frontpanel.

Beskrivelse	Farve	Betydning
OK	Grøn	Spjæld og kontrolenhed virker optimalt
FAULT (fejl)	Rød	Fejl på automatik eller spjæld
PROG	Gul	Enheden er i programmeringstilstand



Et 4-cifret LED-display viser faktisk tid i 24 timers format (tt.mm). Denne indstilles vha. de fire knapper, der er placeret lige under displayet (se afsnit 5 for programmering af tidsparametre).

Et batteri (CR2032) sikkerhedskopierer uret, mens strømforsyningen er slukket.

Beskrivelse	Funktion
N (nul), L (fase)	Strømforsyning
N (fase), L1	Spjældforsyning
1, 2	Spjæld lukket NC kontakt (S1, S2 / violet, rød)
4, 6	Spjæld åbent NO kontakt (S4, S6 / orange, grå)
NC/COM/NO	NO/NC for stop af ventilationsaggregat

## 3 Programmering

### 3.1 Display beskrivelse

Nr	Display	LED PROG	Beskrivelse
1	XX.XX	OFF	TT.MM. Aktuel tid i 24-timers format
2	X .	ON	Aktuel tid – timer
3	X.	ON	Aktuel tid – timer
4	.X	ON	Aktuel tid – minutter
5	. X	ON	Aktuel tid – minutter
6	X	ON	Aktuel tid – ugedag
7	X .	Blinker	Automatisk test – timer
8	X.	Blinker	Automatisk test – timer
9	.X	Blinker	Automatisk test – minutter
10	. X	Blinker	Automatisk test – minutter
11	X	Blinker	Automatisk test – ugedag

### 3.2 Indstilling af parametre

Følg nedstående instruktioner for indstilling af aktuel tid og ønsket tid til automatisk test.

1. Tryk på > for at påbegynde indstilling af aktuel tid. Displayet vil skifte til nr.2 i ovenstående tabel.
2. Indstil den korrekte tid ved hjælp af + og – knapperne.
3. Tryk på > for at gå videre til nr. 3 og brug igen + og –-knapperne til at indstille den korrekte tid.
4. Gentag indtil ønskede parametre er indstillet.
5. Tryk på > efter færdig indstilling af automatisk test (nr. 11 i ovenstående tabel) eller tryk **END** på ethvert tidspunkt for at gemme indstillinger. Enheden vil herefter starte i normal tilstand.

**BEMÆRK!** Ved fejlindtastning er det nødvendigt at færdiggøre opsætningen og derefter starte forfra.

## 4 Manuel test

For at teste manuelt, skal en af følgende metoder benyttes.

- Demontér ledning 1, 2, S4 eller S6 (motorledninger)
- Kortslut klemme S1 og S2.
- Hold testknappen på motorens termostat inde, indtil systemet går i alarm.


Systemet vil nu være i alarm (rød diode lyser).

For reset af alarm, afbryd strømmen til brandautomatikken i 3-5 sek. og tilslut igen. Systemet vil nu foretage en test og herefter vende tilbage til normal drift.

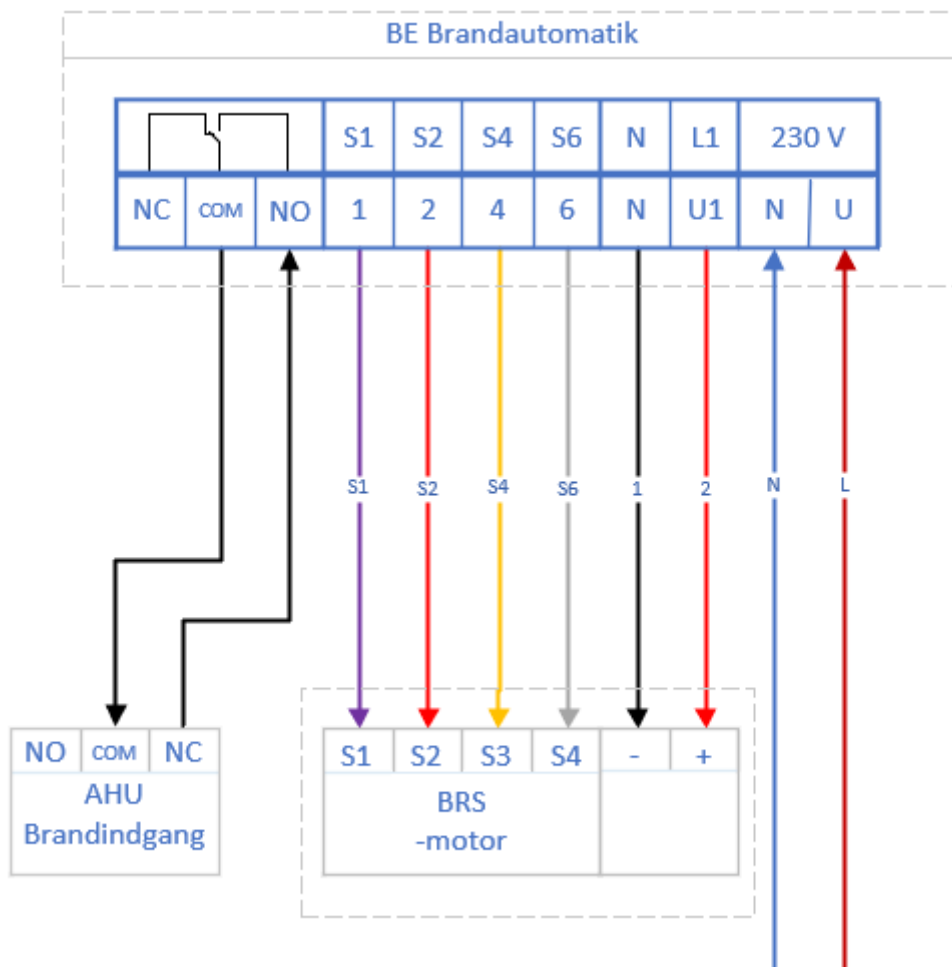
## 5 Tekniske specifikationer

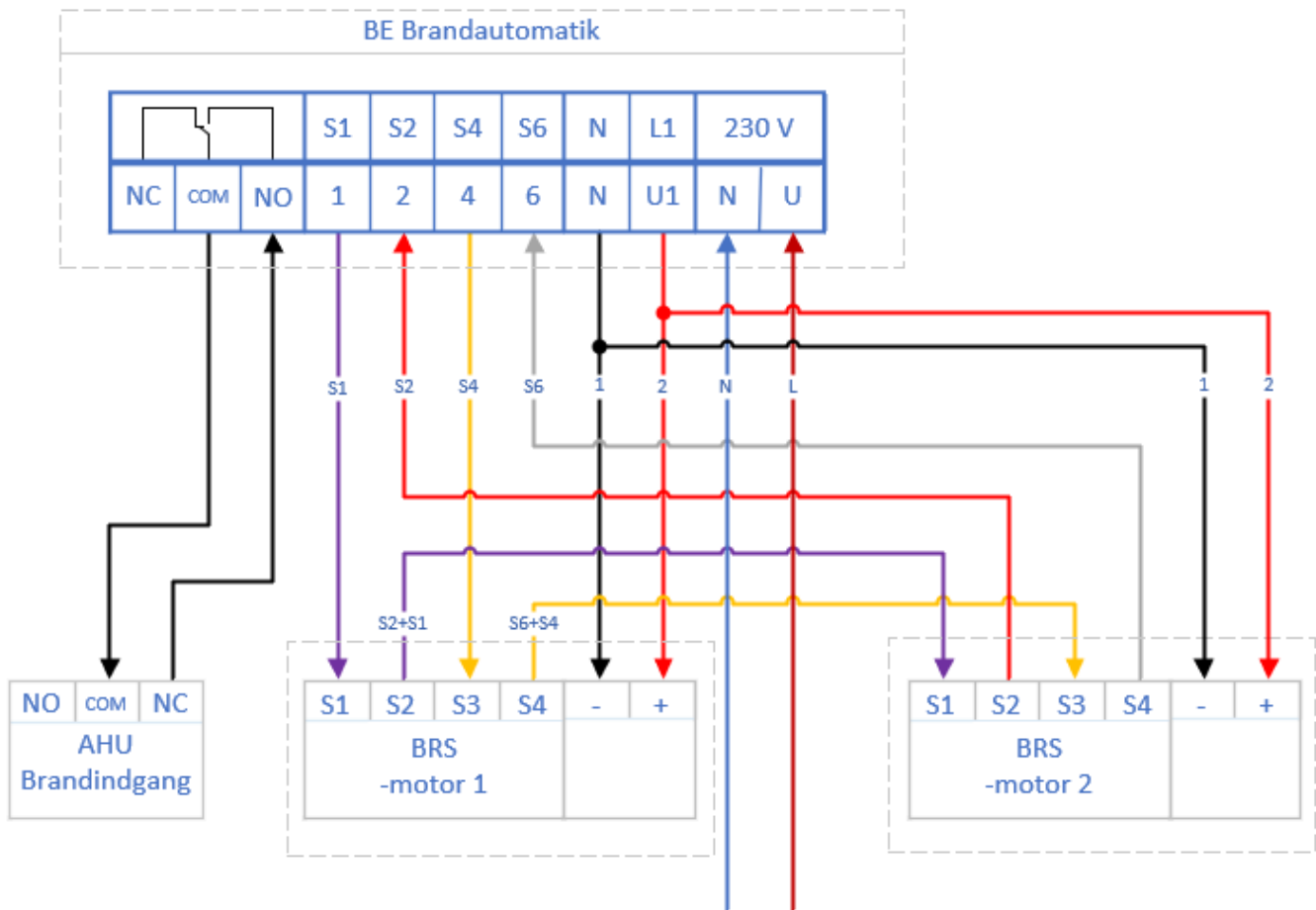
Parametre	
Forsyningsspænding	100-240V AC 50/60Hz
Strømforsyning	3 VA
Omgivelsestemperatur	-10°C ... +55°C
IP-klasse	IP54
Dimensioner (H x B x D)	132 x 132 x 60 mm
Spjældmotor	Belimo BFL230 eller lignende

## 6 El-diagrammer

	<p><b>ALLE KABLER SKAL AFLASTES I STYREBOKSEN.</b>  <b>BRANDINDGANG PÅ AHU ER SÆDVANLIGVIS NC, MEN KAN I NOGLE TILFÆLDE VÆRE NO.</b></p>
---	--

El-diagram m. 1 stk. Belimo 230 V BRS-motor



**El-diagram m. 2 stk. Belimo 230 V BRS-motor**


BUCCMA ENERGY ApS forbeholder sig ret til ændringer. Alle oplysninger, der står i dette dokument kan ændres uden forudgående varsel.