

# BE HEAT AC serie Kalorifere



**Typer:** BE HEAT AC 15  
BE HEAT AC 25  
BE HEAT AC 35  
BE HEAT AC 45  
BE HEAT AC 55  
BE HEAT AC 65  
BE HEAT AC 75

BE HEAT AC kalorifereserien er velegnet til opvarmning af større bygninger som butikker, lagerhaller, produktionsfaciliteter, logistikcentre, værksteder samt sportsfaciliteter.

BE HEAT AC kaloriferer kan installeres med BE RTS 30 betjeningspanel, som sikrer minimalt energiforbrug samt god varmekomfort i bygningen.

BE HEAT AC kaloriferer har en lav egenvægt og leveres med tilhørende multifunktionsbeslag, som kan monteres på væg eller i loft. Med dette beslag er der mulighed for rotation af kaloriferen 180 grader. Det giver en hurtig og nem installation af kaloriferen.

BE HEAT AC 15 – Varmeydelse op til 11.0 kW  
BE HEAT AC 25 – Varmeydelse op til 16.4 kW  
BE HEAT AC 35 – Varmeydelse op til 18.0 kW  
BE HEAT AC 45 – Varmeydelse op til 30.1 kW  
BE HEAT AC 55 – Varmeydelse op til 34.2 kW  
BE HEAT AC 65 – Varmeydelse op til 39.5 kW  
BE HEAT AC 75 – Varmeydelse op til 46.9 kW

Varmeydelse er angivet ved vandtemperatur på 70/40°C og lufttemperatur ved tilluft på 0°C.

#### Kabinet:

- Kabinet fremstillet i plastik
- Lav egenvægt
- Lameller fremstillet i aluminium
- Aerodynamiske lameller som sikrer minimal luftmodstand

#### Fanmotor:

- Energivenlige AC-motorer
- Udstyret med beskyttelsesrist
- Beskyttelsesklasse IP44 og IP54
- Driftstemperatur op til 55°C

#### Varmeblade:

- Højeffektiv kobber-aluminium varmeveksler
- Rørtilslutning 3/4" gevind
- Maks. fremløbstemperatur 105°C
- Maks. tryk varmesiden 16 bar

#### Betjeningspanel BE RTS 30:

- Regulering af temperatur med 0,5°C
- Manuel eller autostyring af hastighed på AC-motor
- Ugeprogram 5 + 1 + 1
- 6 tidszoner pr. døgn
- Frostbeskyttelse
- Beskyttelsesklasse IP20
- Mulighed for ekstern temperaturføler BE NTC 65 (tilvalg)
- MODBUS kommunikation



Tilbehør:*Oventrop 2-vejs ventil inkl. aktuator:*

- Ventil med motor 230 V (NO)
- Beskyttelsesklasse IP54
- Effektiv hydraulisk regulering af vandmængde og præcis kontrol af varmemediets flow.

*BE NTC 65 – Ekstern temperaturføler:*

- Måler indendørstemperatur og sender data til betjeningspanel
- Bedre og mere nøjagtig temperaturregulering
- Mulighed for at tilslutte flere sensorer i større bygninger

*BE POWER BOX AC:*

- Nem og hurtig tilslutning af flere kaloriferer
- Mulighed for tilslutning af op til 9 kaloriferer
- Beskyttelsesklasse IP65
- Dimension: 240mm x 190mm x 95mm
- Maks. 3 stk. BE Powerbox AC pr. BE RTS 30 betjeningspanel

Bestilling:

Eksempel: BEH AC 65

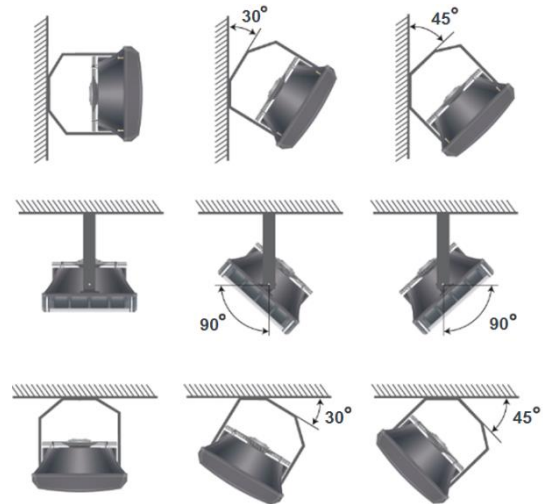
Serie	Motortype	Type
BEH – BE HEAT	AC – AC motor	15, 25, 35, 45, 55, 65, 75

## Monteringsmuligheder:

På væg lodret eller i en vinkel på 30° eller 45°.

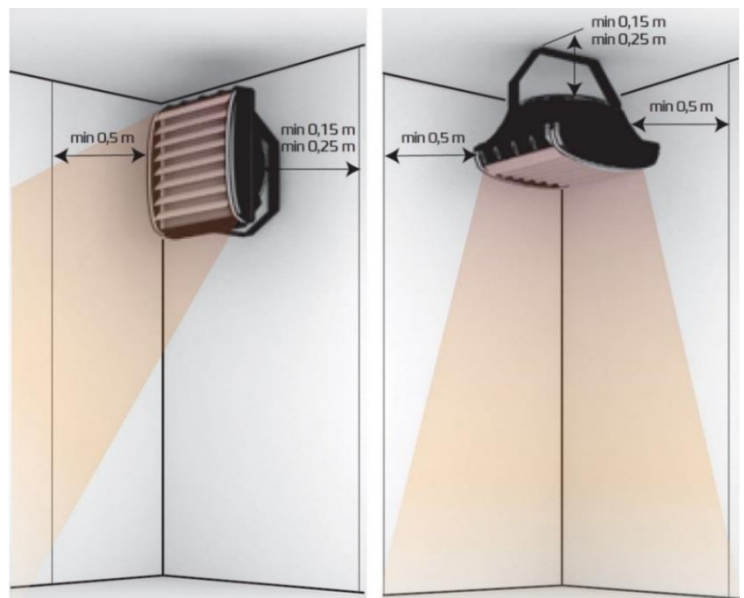
På væg eller i loft med mulighed for rotation af kaloriferen 180 grader.

I loft vandret eller i en vinkel på 30° eller 45°.



## Anbefalede afstande til væg og loft:

Manglende overensstemmelse med den minimale afstand (0,15m BE HEAT AC 15 kalorifere og 0,25m for modeller BE HEAT AC 25-75) fra væg eller loft vil medføre forkert drift af kaloriferen og påvirke kaloriferens levetid.

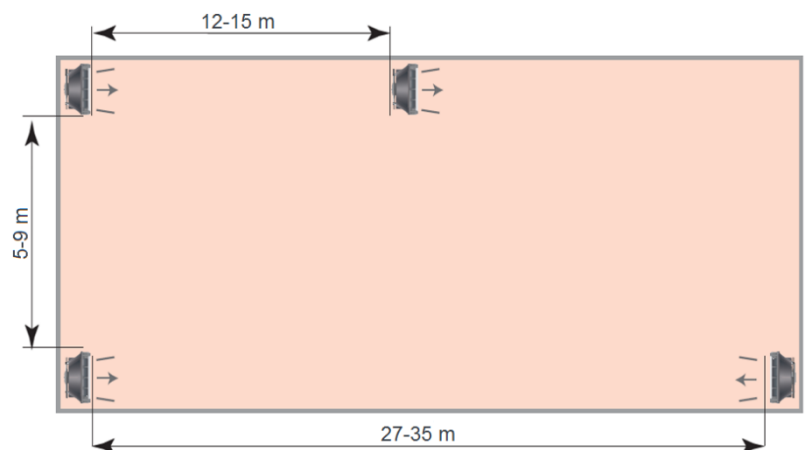


## Anbefalede afstande mellem kaloriferer:

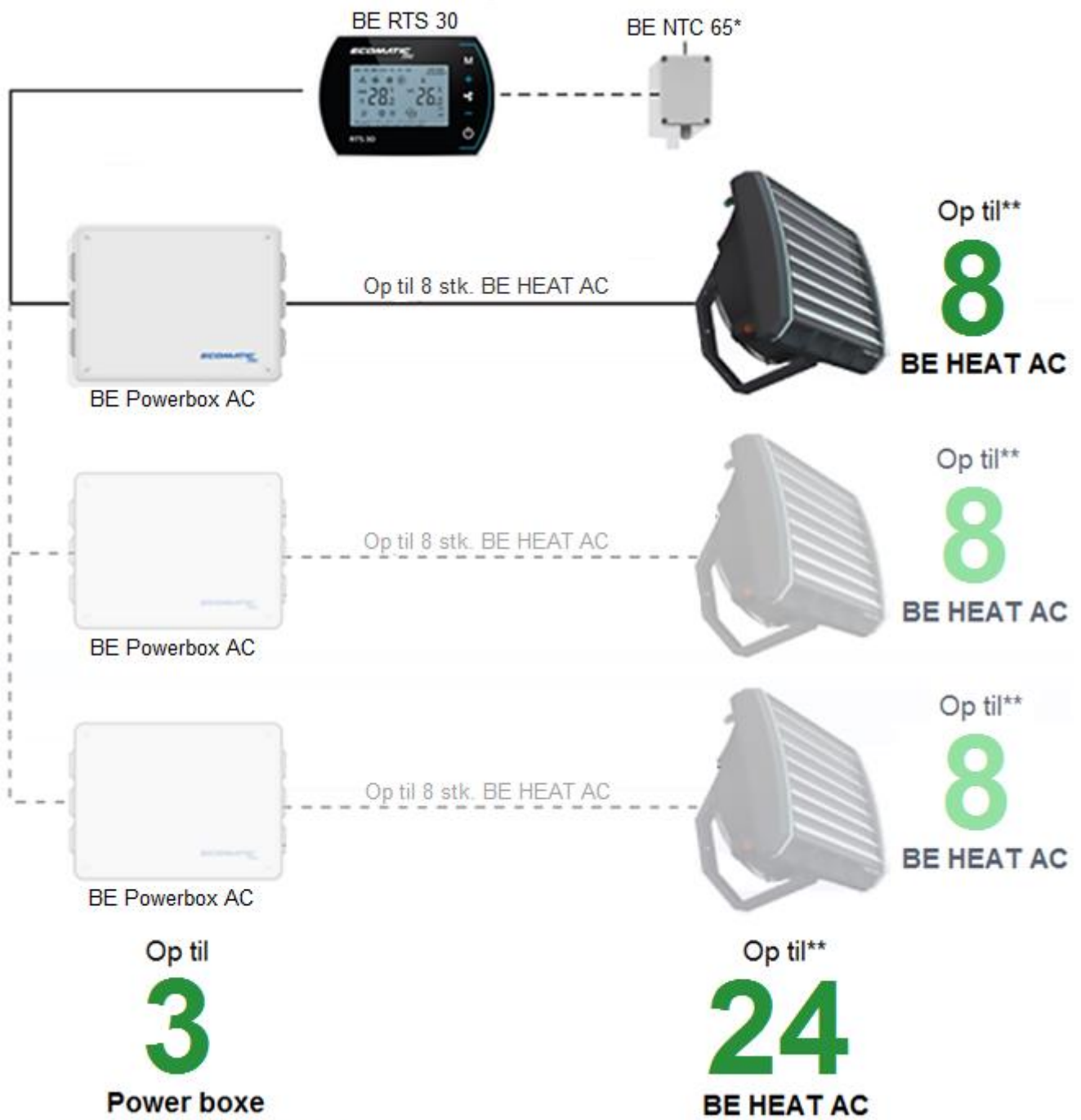
Ved montering af flere kaloriferer anbefales det at holde sig til følgende afstande mellem enhederne:

- Installation på linje: 5m til 9m
- Modsat hinanden: 27m til 35m
- Installation én efter én: 12m til 15m

Disse afstande er kun anbefalinger. Installatøren skal også tage hensyn til dimensioner og udformning af bygningen.

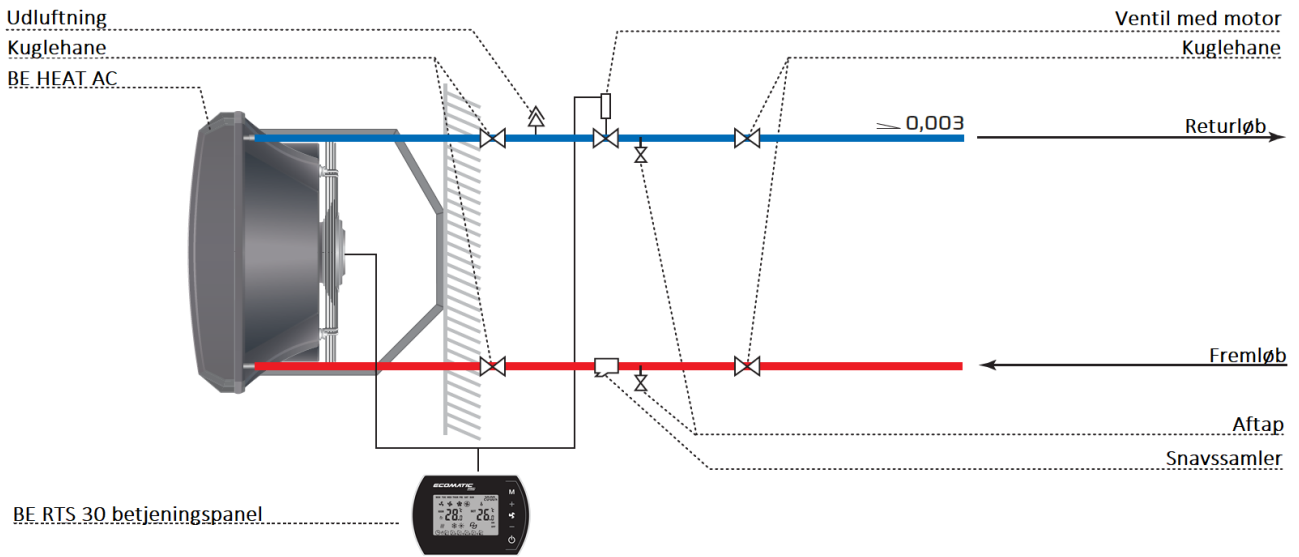


Eksempel på tilslutning:



\*Tilvalg    \*\*Afhængigt af kaloriferens effekt

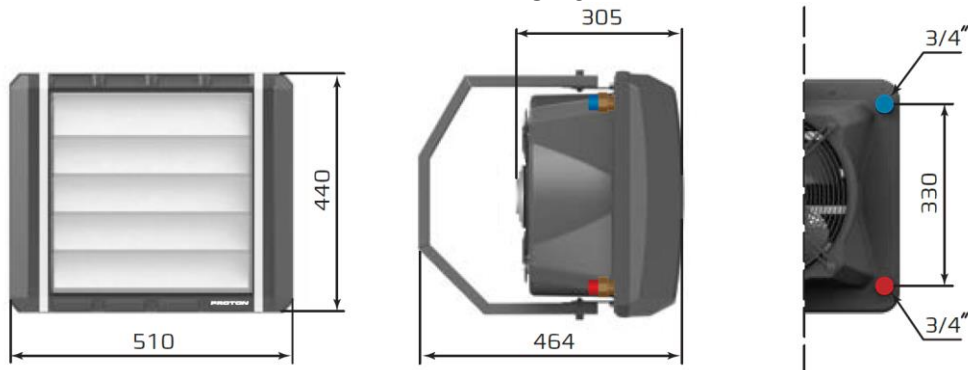
Tilslutning på varmesiden:



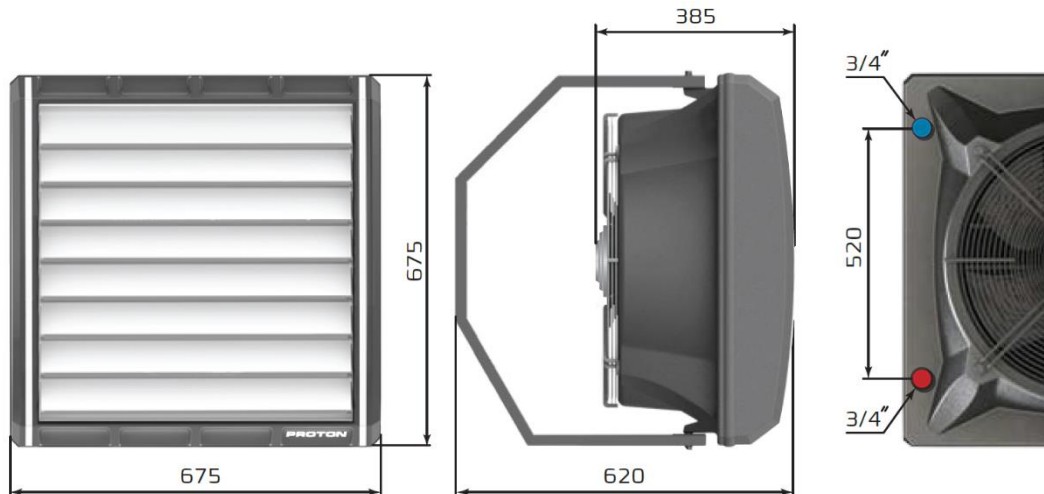
Kalorifererne kan installeres i lukkede varmeanlæg med en fremløbstemperatur på maks. 105°C og maks. anlægstryk på 16 bar.

Dimensioner [mm]:

**BE HEAT AC 15**



**BE HEAT AC 25/35/45/55/65/75**



**Tekniske data:**

Parametre		BE	BE	BE	BE	BE	BE	BE
		HEAT	HEAT	HEAT	HEAT	HEAT	HEAT	HEAT
		AC 15	AC 25	AC 35	AC 45	AC 55	AC 65	AC 75
Forsyningsspænding	V/Hz	230/50						
Maks. luftmængde	m <sup>3</sup> /h	1600	4700	5600	4200	5200	3600	4700
Fanmotor effektforbrug	W	90	320	420	320	420	320	420
Varmeydelse*	kW	20,0	26,5	32,6	47,5	58,1	65,1	75,9
Motorbeskyttelsesklasse	IP	44	54					
Maks. strømforbrug	A	0,42	1,20	1,75	1,20	1,75	1,20	1,75
Antal rækker i varmeveksler	R	2	1		2		3	
Maks. fremløbstemperatur	°C	105						
Maks. kastelængde horisontalt	m	13	25	27	24	26	23	25
Maks. kastelængde vertikalt	m	5	10	12	10	12	10	12
Vandmængde i varmeveksler	liter	1,04	1,30		2,25		3,18	
Maks. arbejdstryk	bar	16						
Tilslutning varmesiden		3/4" (gevind)						
Vægt uden vandindhold	Kg	10,1	17,1	17,1	19,0	19,0	20,8	20,8
Lydtryksniveau**	LpA	34/40/45	44/49/54	47/52/57	44/49/54	47/52/57	44/49/54	47/52/57

\* Data er angivet ved vandtemperatur på 70/40°C og lufttemperatur ved tilluft på 0°C

\*\* Målt 5 meter fra kalorifere ved hastighed: Lav / Mellem / Høj

**Tekniske data:**

- Varmeydelse på BE HEAT AC kan ved specifikke temperatursæt leveres efter forespørgsel
- Der er risiko for lækage på varmeveksler, hvis rumtemperaturen er under 0°C
- Varmeanlægget må maksimalt have et arbejdstryk på 16 bar

Parametre T1/T2 T <sub>w,i</sub> /T <sub>w,o</sub> [°C]		Vand 70/40				Vand 60/30				Vand 50/30			
Q <sub>a</sub> [m <sup>3</sup> /h]	t <sub>a,i</sub> [°C]	P <sub>h</sub> [kW]	t <sub>a,o</sub> [°C]	Q <sub>w</sub> [m <sup>3</sup> /h]	Δp [kPa]	P <sub>h</sub> [kW]	t <sub>a,o</sub> [°C]	Q <sub>w</sub> [m <sup>3</sup> /h]	Δp [kPa]	P <sub>h</sub> [kW]	t <sub>a,o</sub> [°C]	Q <sub>w</sub> [m <sup>3</sup> /h]	Δp [kPa]
<b>BE HEAT AC 15</b>													
<b>1600</b>	0	11,0	20,3	0,32	1,33	7,3	13,4	0,21	0,66	7,7	14,2	0,33	1,53
	5	9,5	22,6	0,28	1,04	5,2	14,6	0,15	0,37	6,2	16,4	0,27	1,04
	10	8,1	24,9	0,24	0,77	3,6	16,7	0,11	0,2	4,5	18,3	0,20	0,59
	15	6,5	26,9	0,19	0,53	2,9	20,3	0,09	0,14	2,7	19,9	0,12	0,24
	20	4,5	28,1	0,13	0,27	2,2	24,0	0,06	0,08	1,9	23,5	0,08	0,14
	25	3,0	30,3	0,09	0,13	1,4	27,6	0,04	0,05	1,2	27,2	0,05	0,07
<b>BE HEAT AC 25</b>													
<b>4700</b>	0	16,4	10,3	0,48	2,04	12,0	7,6	0,35	1,21	12,5	7,9	0,54	2,73
	5	14,3	13,1	0,42	1,59	9,4	10,9	0,27	0,78	10,2	11,4	0,44	0,88
	10	12,1	17,6	0,35	1,18	4,5	12,8	0,13	0,2	7,7	14,8	0,33	1,13
	15	9,8	21,1	0,29	0,82	3,6	17,2	0,10	0,13	3,3	17,0	0,14	0,24
	20	7,3	24,5	0,21	0,47	2,7	21,6	0,08	0,08	2,3	21,4	0,10	0,14
	25	3,5	27,2	0,10	0,13	1,7	26,0	0,05	0,05	1,4	25,9	0,06	0,07

Parametre T1/T2 $T_{w.i}/T_{w.o}$ [°C]		Vand 70/40				Vand 60/30				Vand 50/30			
$Q_a$ [m <sup>3</sup> /h]	$T_{a.i}$ [°C]	$P_h$ [kW]	$T_{a.o}$ [°C]	$Q_w$ [m <sup>3</sup> /h]	$\Delta p$ [kPa]	$P_h$ [kW]	$T_{a.o}$ [°C]	$Q_w$ [m <sup>3</sup> /h]	$\Delta p$ [kPa]	$P_h$ [kW]	$T_{a.o}$ [°C]	$Q_w$ [m <sup>3</sup> /h]	$\Delta p$ [kPa]
<b>BE HEAT AC 35</b>													
<b>5600</b>	0	18,0	9,5	0,52	2,43	12,2	6,5	0,35	1,25	12,7	6,7	0,55	2,81
	5	15,7	13,3	0,46	1,9	9,6	10,0	0,28	0,8	10,3	10,4	0,45	1,94
	10	13,3	17,0	0,39	1,41	4,5	12,4	0,13	0,21	7,8	14,1	0,34	1,17
	15	10,9	20,7	0,32	0,98	3,6	16,9	0,10	0,14	3,3	16,7	0,14	0,26
	20	8,2	24,3	0,24	0,59	2,7	21,4	0,08	0,09	2,4	21,2	0,10	0,14
	25	3,7	26,9	0,11	0,14	1,8	25,9	0,05	0,05	1,5	25,8	0,06	0,07
<b>BE HEAT AC 45</b>													
<b>4200</b>	0	30,1	21,2	0,88	2,81	21,5	15,2	0,62	1,59	21,4	15,1	0,93	3,32
	5	26,5	23,6	0,77	2,24	17,7	17,4	0,51	1,11	17,8	17,5	0,77	2,37
	10	22,9	26,0	0,67	1,72	13,3	19,3	0,39	0,67	14,0	19,8	0,61	1,54
	15	19,2	28,4	0,56	1,25	6,9	19,8	0,20	0,21	9,7	21,8	0,42	0,81
	20	15,2	30,5	0,44	0,83	5,2	23,6	0,15	0,13	4,6	23,2	0,20	0,22
	25	10,6	32,3	0,31	0,44	3,4	27,3	0,10	0,07	2,9	27,0	0,12	0,1
<b>BE HEAT AC 55</b>													
<b>5200</b>	0	34,2	19,5	0,99	3,54	24,5	14,0	0,71	2,01	24,3	13,9	1,06	4,18
	5	30,1	22,1	0,88	2,82	20,2	16,5	0,59	1,42	20,2	16,5	0,88	3
	10	26,0	24,7	0,76	2,17	15,5	18,8	0,45	0,89	16,0	19,1	0,96	1,96
	15	22,8	26,9	0,66	1,71	7,3	19,1	0,21	0,24	11,4	21,4	0,49	1,07
	20	18,2	29,5	0,53	1,14	5,5	22,9	0,16	0,14	4,8	22,7	0,21	0,24
	25	13,2	31,8	0,38	0,64	3,6	26,9	0,11	0,08	3,0	26,7	0,13	0,11
<b>BE HEAT AC 65</b>													
<b>3600</b>	0	39,5	32,5	1,15	2,41	29,0	23,8	0,84	1,43	28,0	23,0	1,22	2,83
	5	35,1	33,8	1,02	1,95	24,2	24,9	0,70	1,04	23,5	28,4	1,02	2,08
	10	30,6	35,0	0,89	1,53	18,8	25,4	0,55	0,67	18,9	25,4	0,82	1,4
	15	26,0	36,1	0,76	1,14	10,1	23,2	0,29	0,22	13,7	26,1	0,59	0,79
	20	21,1	37,0	0,61	0,79	7,6	26,2	0,22	0,14	6,7	25,4	0,29	0,23
	25	15,5	37,4	0,45	0,65	5,1	29,1	0,15	0,08	4,2	28,4	0,18	0,11
<b>BE HEAT AC 75</b>													
<b>4700</b>	0	46,9	29,6	1,37	3,29	34,6	21,8	1,00	1,96	33,4	21,0	1,45	3,88
	5	41,7	31,2	1,21	2,66	28,9	23,2	0,84	1,43	28,1	22,6	1,22	2,84
	10	36,4	32,8	1,06	2,08	22,9	24,3	0,67	0,94	22,6	24,1	0,98	1,93
	15	30,9	34,2	0,90	1,55	15,3	24,5	0,44	0,46	16,7	25,4	0,72	1,12
	20	25,2	35,6	0,73	1,08	8,2	25,0	0,24	0,16	7,2	24,5	0,31	0,26
	25	18,9	36,6	0,55	0,65	5,4	28,3	0,16	0,08	4,5	27,8	0,20	0,12

$T_{w.i}$  - Vandtemperatur indløb  
 $T_{w.o}$  - Vandtemperatur udløb  
 $Q_w$  - Vand flow

$T_{a.i}$  - Lufttemperatur indløb  
 $T_{a.o}$  - Lufttemperatur udløb  
 $\Delta p$  - Tryktab vand, over varmeveksleren

$P_h$  - Varmeeffekt kaloriferer  
 $Q_a$  - Luft flow

BUCCMA ENERGY ApS forbeholder sig ret til ændringer. Alle oplysninger, der står i dette dokument kan ændres uden forudgående varsel