

BE TOP 1200

Ventilationsaggregat



Type: BE TOP 1200

BE TOP 1200 ventilationsaggregat er velegnet til ventilation på skoler, kontorer og restauranter m.v. De energigivne EC-motorer og den højeffektive roterende veksler sikrer en energibesparende installation. Enheden leveres med danskudviklet betjeningspanel fra OJ Electronics, der er specielt designet til det skandinaviske marked. Betjeningspanelet er et 3,5" touch-panel med dansk tekst.

BE TOP 1200 leveres med roterende veksler samt med eller uden vandvarmeplade. Dertil kan der tilkøbes diverse tilbehør.

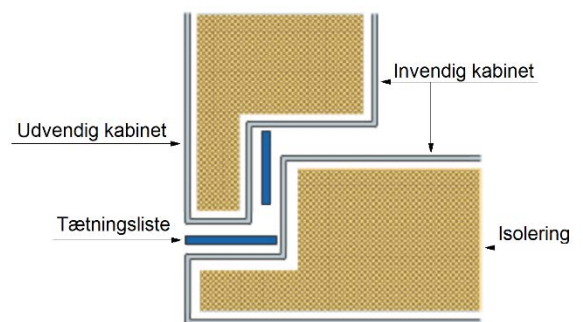
BE TOP 1200 ventilationsaggregat leveres i luftmængden 1200 m³/h.

BE TOP R: udstyret med roterende veksler og EC-motorer

BE TOP R - V: udstyret med roterende veksler, EC-motorer og vandvarmeplade

Kabinet:

- Fremstillet i dobbelt aluzink plade og med rammeløse samlinger
- Korrosionsbeskyttelse iht. ISO 12944 (C4 klasse)
- Isolering i kabinettet er 40 mm mineraluld, der sikrer minimalt varmetab samt god lydisolering
- Leveres med 2 låger for servicevenlig adgang



Fanmotor:

- Energigivne og hastighedsregulerbare EC-motorer
- Fanhjul er udstyret med "bagud bøjede" skovle

Veksler:

- Enheden leveres med roterende veksler

Filter:

- Friskluft renses gennem filter med G4 filterklasse (tilvalg F7 filter)
- Udsugningsluft renses gennem filter med G4 filterklasse

Betjeningspanel OJ Air2-HMI 35T:

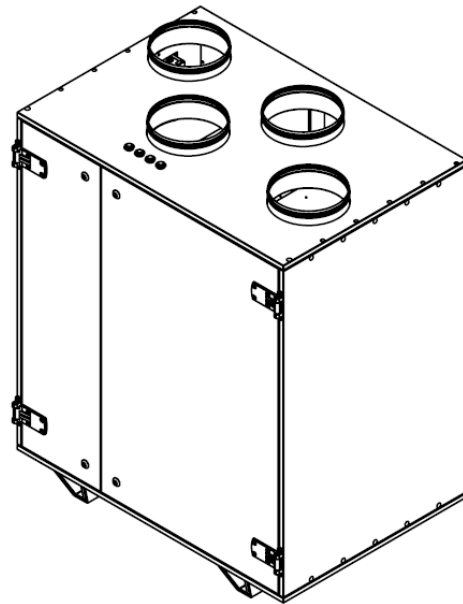
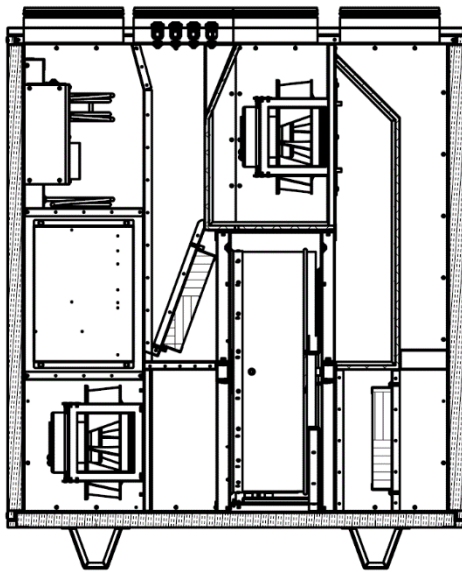
- Start og stop
- Hastighed: auto, lav, høj, off og servicestop
- Dag- og ugeprogram
- Tid og dato
- Sprogvalg
- Opsætning indblæsningstemperatur
- Opsætning alarm
- Servicemenu
- Filteralarm
- Aktuelle temperaturer
- Aktuelle luftmængder
- Fejlkoder



Enheden leveres med 10 m kabel for tilslutning af betjeningspanel

Illustration:

Servicevenlig adgang til enheden via 2 låger.

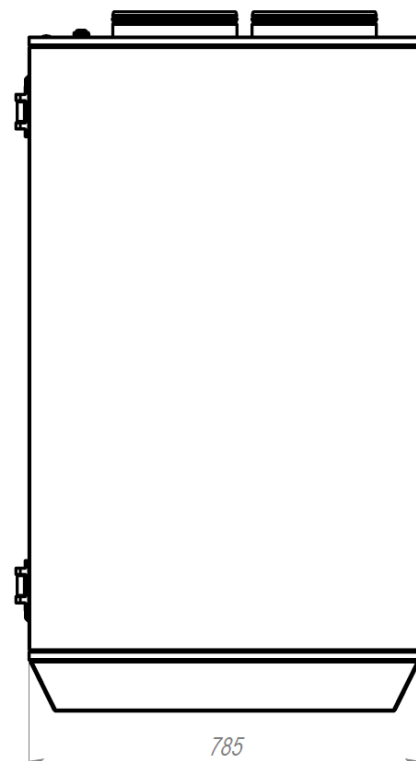
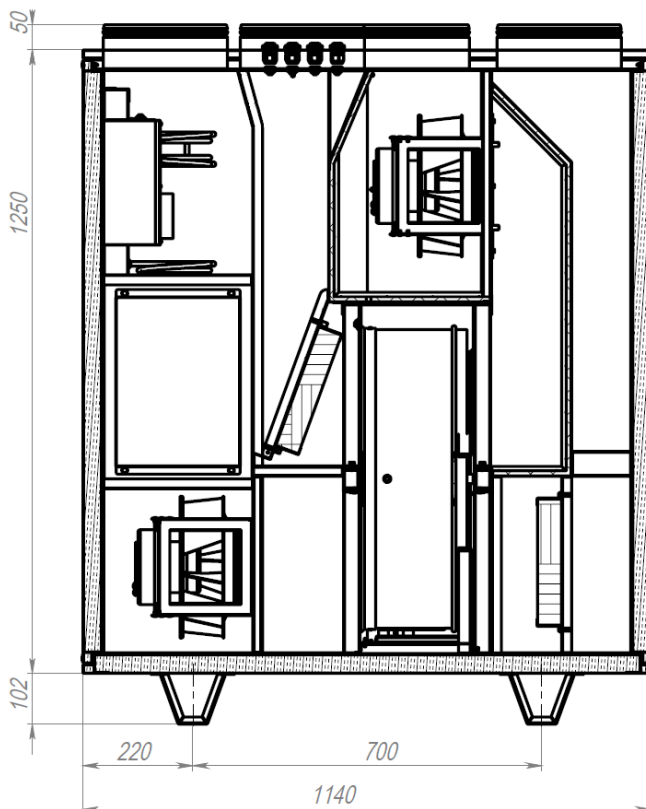


Bestilling:

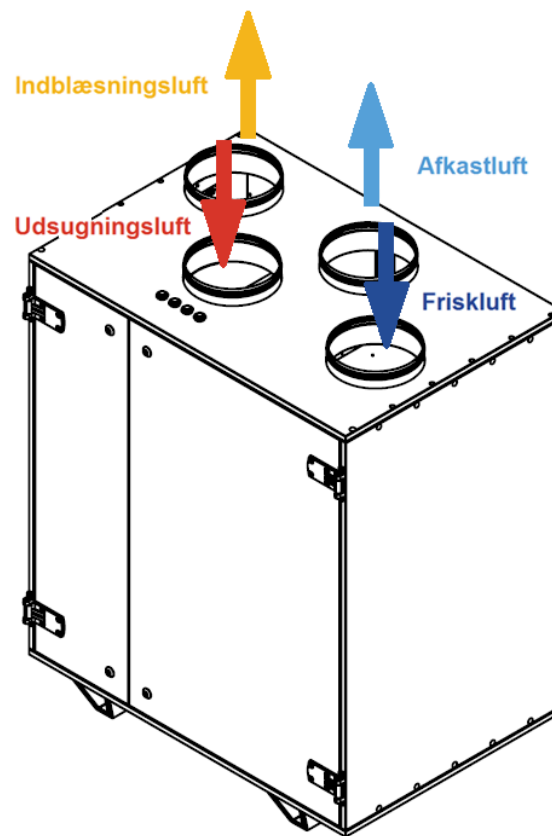
Eksempel: BET R1200V

Serie	Vekslertype	Type	Varmeflade
BET = BE TOP	R - Roterende veksler	1200	- Ingen varmevlade V - Vandvarmevlade

Dimensioner (mm):



Illustrationsmodel luftstrøm:



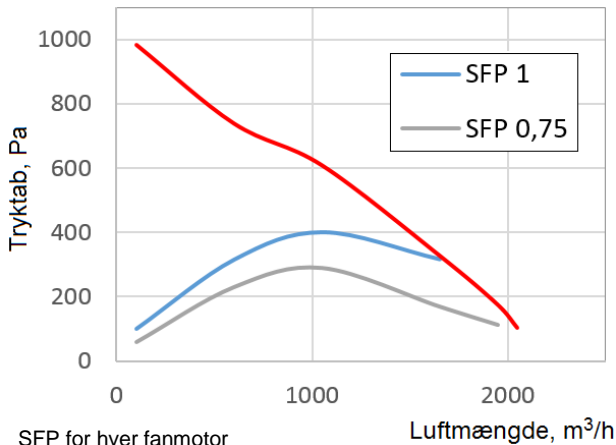
Tekniske data:

Parametre		1200
Maks. luftkapacitet	m ³ /h	1200
Forsyningsspænding	V/Hz	1~230 / 50-60
Maks. effektforbrug	k/W/A	2x460
Maks. strømforbrug	A	3,0
Omdrejninger	min ⁻¹	2900
Omgivelsestemperatur	°C	-20 til +40
Materiale kabinet		Aluzink
Isolering i kabinet	mm	40
Lydtryksniveau*	LpA	29
Varmetab	W/m ² K	<1
Filter: Udsugningsluft		G4
Filter: Friskluft		G4 (tilvalg F7)
Kanaltilslutning diameter	mm	250
Vægt	kg	230
Temperaturvirkningsgrad veksler	%	79
Strømforsyningskabel	m	Ca. 2

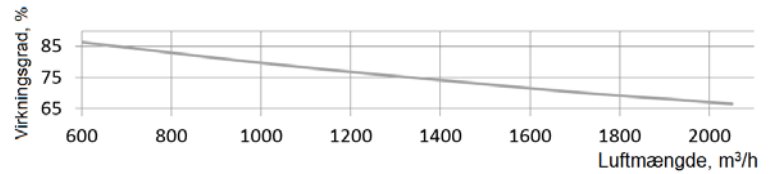
*Målt 3 meter fra enhed

Diagrammer og lyddata: BE TOP R1200

Energiforbrug:



Virkningsgrad:



Temperaturvirkningsgrad iht. EN 308 (Tør)

BE TOP R1200											
	Oktav frekvensbånd [Hz] dB								L _{WA} Sum dBA	L _{pA} , 1m dBA	L _{pA} , 3m dBA
	63	125	250	500	1000	2000	4000	8000			
L _{WA} friskluft	57	56	60	56	52	52	51	43	60	-	-
L _{WA} indblæsningsluft	62	61	65	66	69	70	66	58	74	-	-
L _{WA} udsugningsluft	57	56	60	56	52	52	51	43	60	-	-
L _{WA} afkastluft	62	61	65	66	69	70	66	58	74	-	-
L _{WA} omgivelser	56	53	54	39	38	39	34	27	48	27	37

*Lyddata målt ved 1200 m³/h ved eksternt tryktab 760Pa

Tekniske data vandvarmeplade:

Lufttemperatur udenfor -12°C, ønsket lufttemperatur indblæsning +20°

Q [m ³ /h]	T1/T2 [°C]	E _{max.} [kW]	ΔP _f [Pa]	t ₂ [°C]	ΔP [kPa]	Q _v [l/s]
BE TOP R1200V						
1200	70/40	6,08	64,89	20	0,36	0,02
	60/30	4,50				

T1 - Fremløb
 T2 - Returløb
 Q - Luftmængde
 E_{max.} - Maks. varmeydelse

ΔP_f - Tryktab luftsiden
 t₂ - Luftudgang
 Q_v - Vandmængde
 ΔP - Tryktab varmesiden

BUCCMA ENERGY ApS forbeholder sig ret til ændringer. Alle oplysninger, der står i dette dokument kan ændres uden forudgående varsel.