

BE TOP S

Ventilationsaggregat



Typer: BE TOP 150 S
BE TOP 200 S

BE TOP S serien er specielt designet til anvendelse i lejligheder, boliger samt etagebyggerier hvor pladsen er trang. De energivenlige EC-motorer og en højeffektiv modstrømsveksler sikrer en energibesparende installation.

BE TOP S serien er ventilationsaggregater, som sikrer frisklufttilførsel samt udskiftning af "gammel" luft i betjeningsområdet. Varmen fra udsugningsluften overføres til den højeffektive modstrømsveksler og bruges dermed til opvarmning af indblæsningsluften. Enhederne tilsluttes med runde kanaler Ø125 mm eller Ø160 mm.

Kabinet:

- Enhederne er fremstillet i dobbelt plade og belagt med maling
- Isolering i kabinet er 25-30 mm, som sikrer minimalt varmetab samt god lydisolering

Filter:

- Friskluft renses gennem filter med G4 filterklasse (tilvalg F7 filter)
- Udsugningsluften renses gennem filter med G4 filterklasse

Fanmotor:

- Energivenlige og hastighedsregulerbare EC-motorer
- Fanhjul er udstyret med "bagudbøjede" skovle

Veksler:

- Højeffektiv modstrømsveksler eller entalpi modstrømsveksler
- Afløbsbakke under modstrømsveksler sikrer kondensopsamling
- Ved entalpi modstrømsveksler skal der ikke etableres kondens afløb fra enheden

Bypass:

- Enheden leveres med bypass

Betjeningspanel A14 og A19:

- Enheden leveres med 10 m kabel for tilslutning af betjeningspanel

Enhed udstyret med A14 betjeningspanel har nedenstående funktioner:

- Hastighedsregulering: stop, lav, mellem, høj
- Manuel åbne og lukke bypass
- Filter alarm
- Alarm ved fejl

Tilslutning til PC via USB-kabel vedr. indregulering:

- Hastighedsregulering af ind- og udblæsningsluft
- Hastighedsregulering til potentialfri kontakt
- Hastighedsregulering ved fugtføler
- Indstilling temperatur for frostsikring af modstrømsveksler
- Indstilling fugtføler i %
- Indstilling driftstimer mellem filterskift



Enhed udstyret med A19 betjeningspanel har nedenstående funktioner:

- Start og stop
- Timerfunktion
- Hastighed: lav, mellem, høj, auto
- Dag- og ugeprogram
- Driftstimer mellem filterskift
- Indblæsningstemperatur kanal eller rum
- Tilslutning EL forvarmeplade
- Tilslutning EL eftervarmeplade
- Fugtføler rum eller kanal
- Fugtføler i %
- Bypass sommer- eller vinterdrift
- Aktuelle temperaturer
- Fejlkode
- Hastighedsregulering til potentialfri kontakt



Montering:

BE TOP S serien er designet til vægmontering. Servicevenlig adgang til enheden via frontlågen.

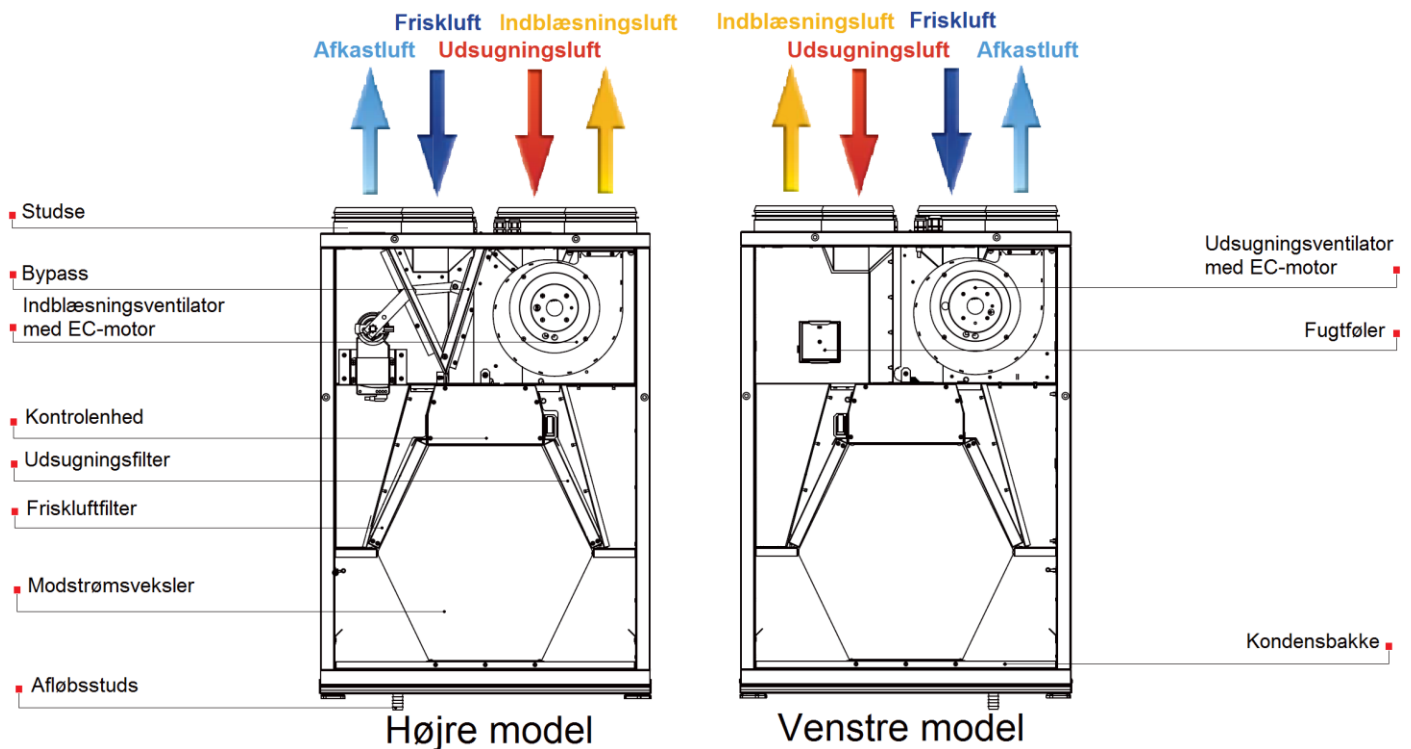
Bestilling:

Eksempel: BET 200 SE A19

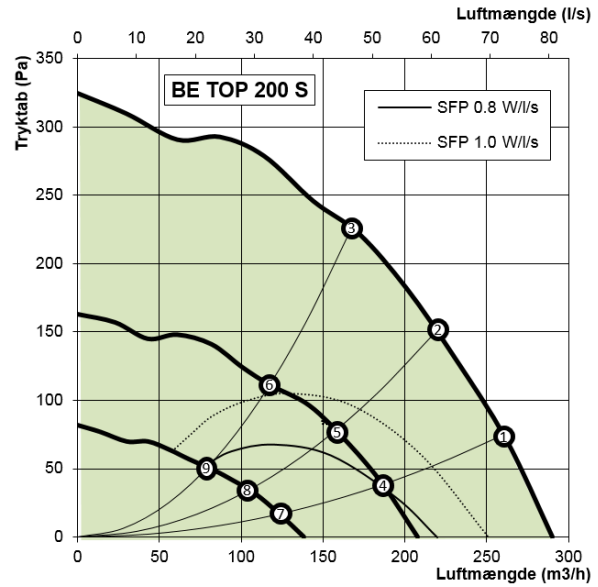
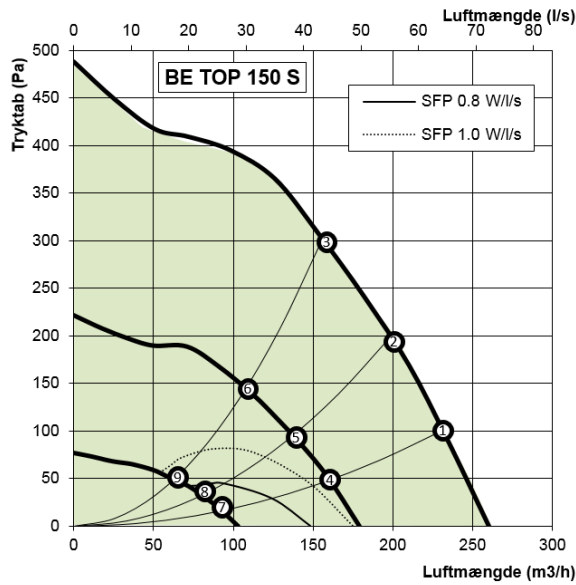
Serie	Type	Vekslerstype	Betjeningspanel
BETS = BE TOP S	150 S, 200 S	- Modstømsveksler E - Entalpi modstrømsveksler	A14, A19

Illustration:

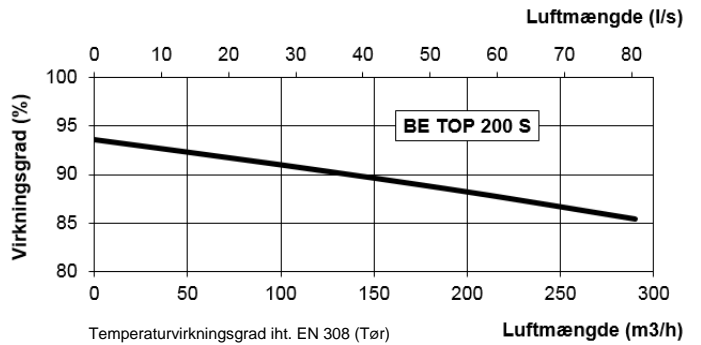
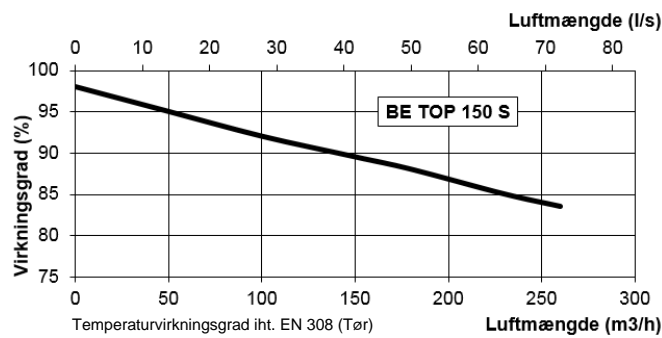
Enheden kan ændres til højre eller venstre model ved at bytte front- og baglåge på kabinettet.



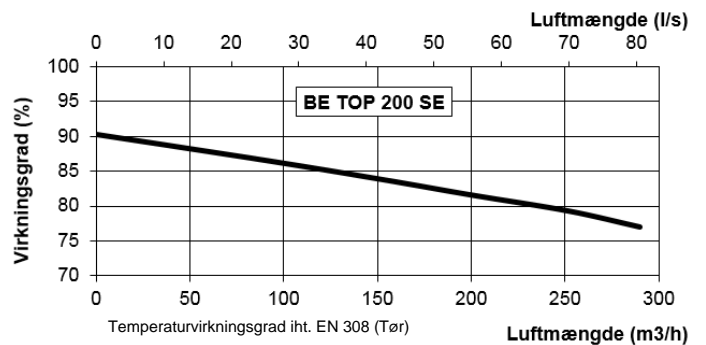
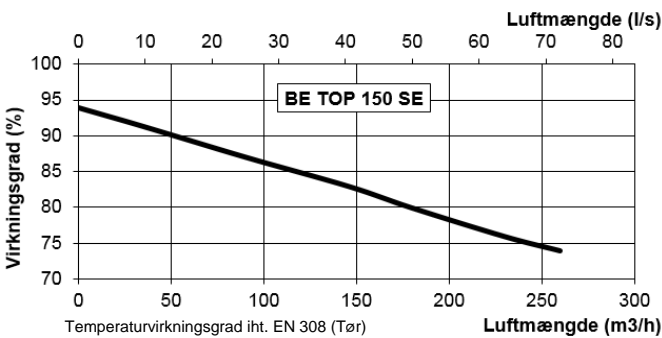
Diagrammer:



Temperaturvirkningsgrad med modstrømsveksler:



Temperaturvirkningsgrad med entalpi modstrømsveksler:



Lyddata:

BE TOP 150 S											
	Oktav frekvensbånd [Hz] dB								L _{WA} Sum dBA	L _{pA} , 1m dBA	L _{pA} , 3m dBA
	63	125	250	500	1000	2000	4000	8000			
L _{WA} friskluft	28	46	49	41	35	33	36	29	51	-	-
L _{WA} indblæsningsluft	32	52	58	47	37	36	41	35	60	-	-
L _{WA} udsugningsluft	27	44	49	41	35	32	34	29	51	-	-
L _{WA} afkastluft	31	50	59	48	36	36	41	32	60	-	-
L _{WA} omgivelser	24	40	41	34	31	27	26	22	44	34	24

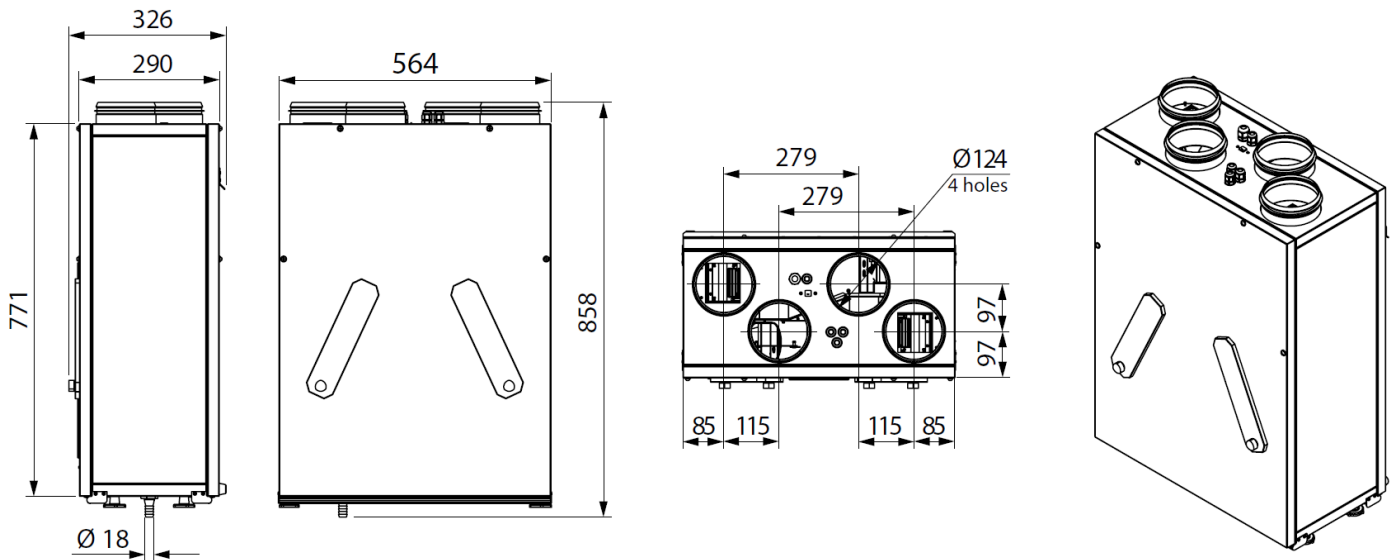
*Lyddata ift. Punkt 1 i diagram

BE TOP 200 S											
	Oktav frekvensbånd [Hz] dB								L _{WA} Sum dBA	L _{pA} , 1m dBA	L _{pA} , 3m dBA
	63	125	250	500	1000	2000	4000	8000			
L _{WA} friskluft	28	46	50	41	36	33	36	29	52	-	-
L _{WA} indblæsningsluft	33	53	60	48	38	37	43	36	61	-	-
L _{WA} udsugningsluft	28	46	50	42	36	33	35	30	52	-	-
L _{WA} afkastluft	32	51	61	49	37	37	42	33	62	-	-
L _{WA} omgivelser	25	41	42	35	32	28	27	22	45	35	25

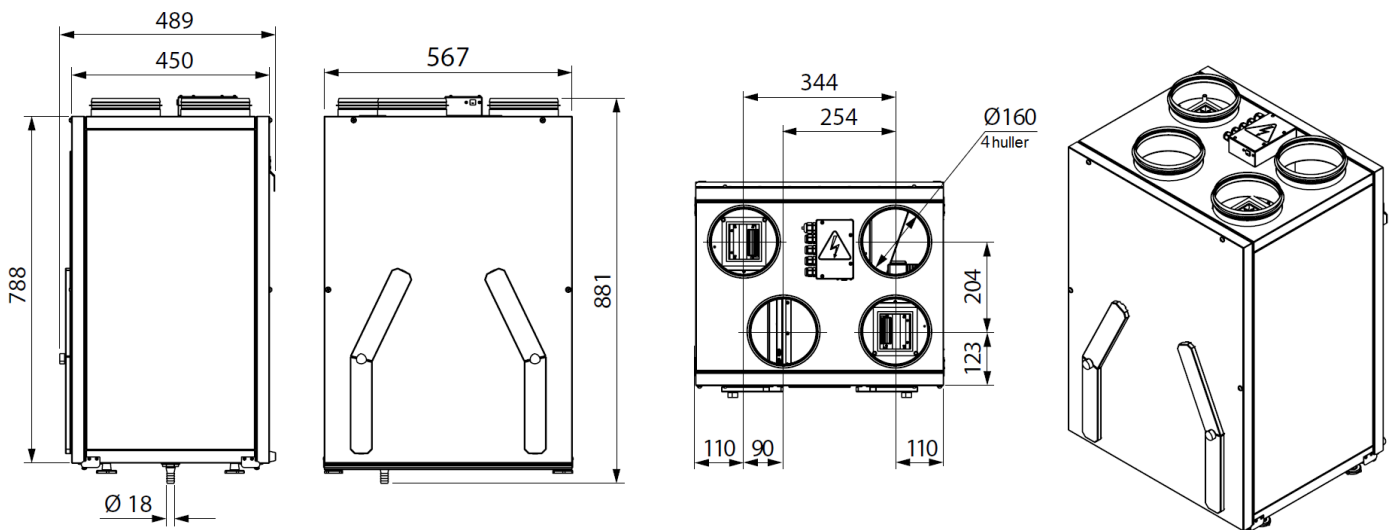
*Lyddata ift. Punkt 1 i diagram

Dimensioner:

Model	Dimensioner (mm)			
	ØD	B	H	L
BE TOP 150 S	125	326	858	564



Model	Dimensioner (mm)			
	ØD	B	H	L
BE TOP 200 S	160	489	881	567



Tekniske data:

Parametre		BE TOP 150 S	BE TOP 150 SE	BE TOP 200 S	BE TOP 200 SE
Forsyningsspænding	V/Hz	1~ 230 / 50-60			
Max. effektforbrug	W	130		101	
Max. strømforbrug	A	1,0		0,81	
Max. luftkapacitet	m ³ /h	260		290	
Omdrejninger	min ⁻¹	2050			
Lydtryksniveau*	LpA	24		25	
Omgivelsestemperatur	°C	-25 til +60			
Materiale kabinet		Dobbeltplade belagt med maling			
Isolering i kabinet (mineraluld)	mm	25		30	
Varmetab**	W/m ² K	1,27		1,14	
Filter: Udsugningsluft		G4			
Filter: Friskluft		G4 (tilvalg F7)			
Kanaltilslutningsdiameter	mm	Ø125		Ø160	
Vægt	Kg	45		51	
Bypass		Standard			
Fugtføler		Standard			
Temperaturvirkningsgrad modstrømsveksler/entalpi modstrømsveksler	%	83-98	74-94	85-94	77-90
Varmeveksler type		Modstrøms- veksler	Entalpi veksler	Modstrøms- veksler	Entalpi veksler
Varmeveksler materiale		Polystyren / Entalpi membran			
Strømforsynings kabel	m	Ca. 2			

*Målt 3 meter fra enhed

**BE TOP S aggregater må kun installeres i opvarmede rum med en omgivende temperatur på ≥5°C

Lyd til rum:

Punkt	Lydtryksniveau ved 3 m (1 m), L _p A	
	BE TOP 150 S	BE TOP 200 S
1	24 (34)	25 (35)
2	23 (33)	24 (34)
3	23 (33)	24 (34)
4	19 (29)	20 (30)
5	18 (28)	19 (29)
6	18 (28)	19 (29)
7	12 (22)	13 (23)
8	12 (22)	12 (22)
9	11 (21)	12 (22)

Data ift. Punkt 1-9 i diagram side 4

Effektforbrug:

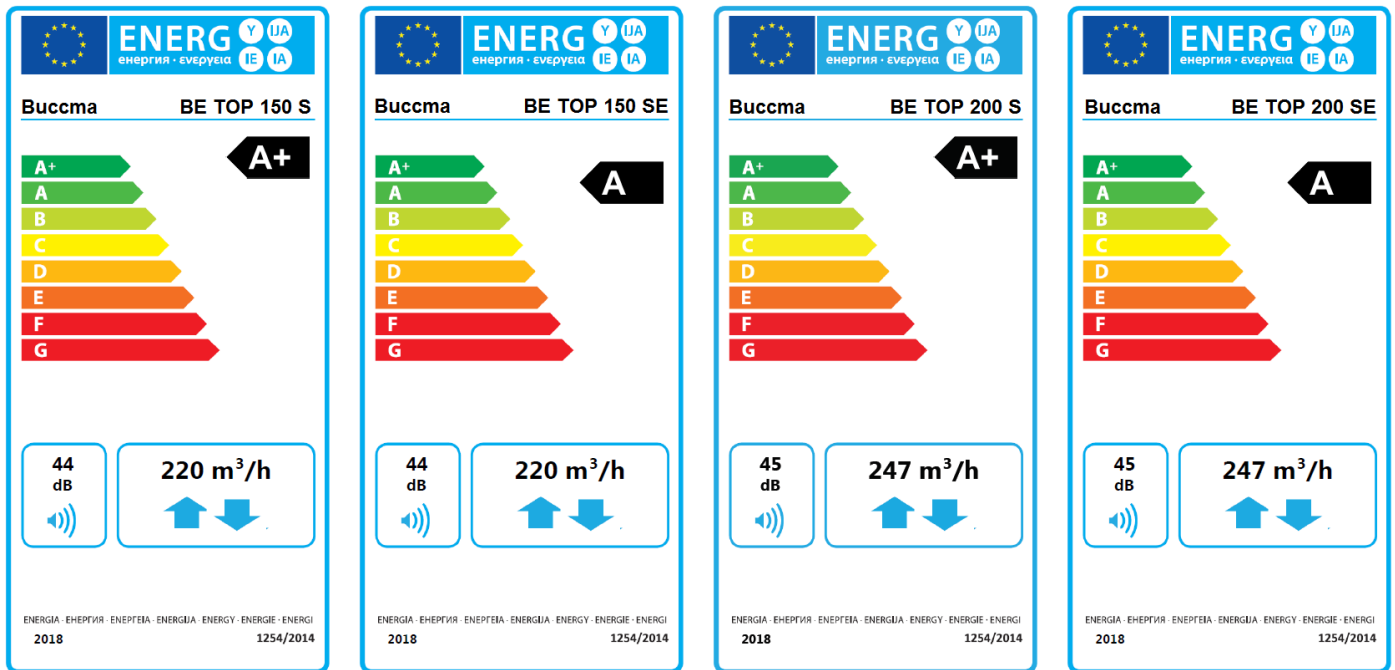
Punkt	Effektforbrug, W	
	BE TOP 150 S	BE TOP 200 S
1	124	96
2	115	91
3	106	77
4	50	42
5	47	39
6	40	34
7	17	21
8	16	19
9	15	17

Data ift. Punkt 1-9 i diagram side 4

Tilslutningsmuligheder:

Tilbehør	BE TOP 150 S		BE TOP 200 S	
	A14	A19	A14	A19
El forvarmeblade		X		X
El eftervarmeblade		X		X
Potentialfri kontakt	X	X	X	X
Vandlås	X	X	X	X
Ekstern CO2 føler	X	X	X	X
Ekstern fugtføler	X	X	X	X
Spjæld friskluft	X	X	X	X
Spjæld afkastluft	X	X	X	X

ECO design mærker:



ECO design specifikationer:

Model		BE TOP 150 S		BE TOP 150 SE		BE TOP 200 S		BE TOP 200 SE	
Specifikt energiforbrug (SEC), kWh/(m ² .a)	Koldt klima	-82,1	A+	-79,3	A+	-81,8	A+	-79,8	A+
	Gennemsnitligt klima	-42,8	A+	-41,4	A	-42,7	A+	-41,6	A
	Varmt klima	-17,7	E	-17,0	E	-17,6	E	-17,2	E
Type af ventilationsanlæg		Boligventilation							
Type af drev		Trinløs hastighedsregulering							
Type af varmegenvindingssystem		Modstrøms-veksler		Entalpi-veksler		Modstrøms-veksler		Entalpi-veksler	
Temperaturvirkningsgrad, %		89		82		88		83	
Maksimal volumenstrøm, m ³ /h		220				247			
Tilført elektrisk effekt til ventilatorer og styring ved maksimal volumenstrøm, W		103				106			
Lydeffektniveau, dB(A)		44				45			
Referencevolumenstrøm, m ³ /s		0,044				0,049			
Referencetrykforskel, Pa		50							
Specifik effekt (SEL), W/ (m ³ /h)		0,263				0,257			
Maksimal intern lækage, %		2,7							
Maksimal ekstern lækage, %		2,7							
Hjemmeside		www.buccmaenergy.com							
Årlig varmebesparelse, primær energi (AHS), kWh	Koldt klima	91		89		91		89	
	Gennemsnitligt klima	47		45		47		45	
	Varmt klima	21		20		21		21	
Årligt Elforbrug (AEC), kWh	Koldt klima	7,2							
	Gennemsnitligt klima	1,8							
	Varmt klima	1,4							

BUCCMA ENERGY ApS forbeholder sig ret til ændringer. Alle oplysninger, der står i dette dokument kan ændres uden forudgående varsel.