

BE KOMPAKT P

Ventilationsaggregat



Type: BE KOMPACT 125 P

BE KOMPAKT P er specielt designet til anvendelse i lejligheder, boliger samt etagebyggerier hvor pladsen er trang. De energivenlige EC-motorer og en højeffektiv modstrømsveksler sikrer en energibesparende installation.

BE KOMPAKT P er et ventilationsaggregat, som sikrer frisklufttilførsel samt udskiftning af "gammel" luft i betjeningsområdet. Varmen fra udsugningsluften overføres til den højeffektive modstrømsveksler og bruges dermed til opvarmning af indblæsningsluften. Enheden tilsluttes med runde kanaler Ø125 mm.

Kabinet:

- Enheden er fremstillet i polypropylen isoleringsmateriale (EPP)
- Polypropylenisoleringen (EPP) sikrer minimalt varmetab samt god lydisolering (kabinettykkelse 15-30 mm)
- Lav installationsvægt

Filter:

- Friskluft renses gennem filter med G4 filterklasse (tilvalg F7 filter)
- Udsugningsluften renses gennem filter med G4 filterklasse

Fanmotor:

- Energivenlige og hastighedsregulerbare EC-motorer
- Fanhjul er udstyret med "bagudbøjede" skovle

Veksler:

- Højeffektiv modstrømsveksler eller entalpi modstrømsveksler
- Afløbsbakke under modstrømsveksler sikrer kondensopsamling
- Ved entalpi modstrømsveksler skal der ikke etableres kondensafløb fra enheden

Bypass:

- Enheden leveres med bypass

Betjeningspanel A14 og A19:

- Enheden leveres med 10 m kabel for tilslutning af betjeningspanel

Enhed udstyret med A14 betjeningspanel har nedenstående funktioner:

- Hastighedsregulering: stop, lav, mellem, høj
- Manuel åbne og lukke bypass
- Filter alarm
- Alarm ved fejl

Tilslutning til PC via USB-kabel vedr. indregulering:

- Hastighedsregulering af ind- og udblæsningsluft
- Hastighedsregulering til potentialfri kontakt
- Hastighedsregulering ved fugtføler
- Indstilling temperatur for frostsikring af modstrømsveksler
- Indstilling fugtføler i %
- Indstilling driftstimer mellem filterskift



Enhed udstyret med A19 betjeningspanel har nedenstående funktioner:

- Start og stop
- Timerfunktion
- Hastighed: lav, mellem, høj, auto
- Dag- og ugeprogram
- Driftstimer mellem filterskift
- Indblæsningstemperatur kanal eller rum
- Tilslutning EL forvarmeplade
- Tilslutning EL eftervarmeplade
- Fugtføler rum eller kanal
- Fugtføler i %
- Bypass sommer- eller vinterdrift
- Aktuelle temperaturer
- Fejlkode
- Hastighedsregulering til potentialfri kontakt



Montering:

BE KOMPAKT P serien er designet til loftmontering.

Bestilling:

Eksempel: BEK 125 PE A19

Serie	Type	Vekslerstype	Betjeningspanel
BEKP = BE KOMPAKT P	125 P	- Modstrømsveksler E - Entalpi modstrømsveksler	A14, A19

Illustration:

Enheden kan installeres som både højre og venstre model.

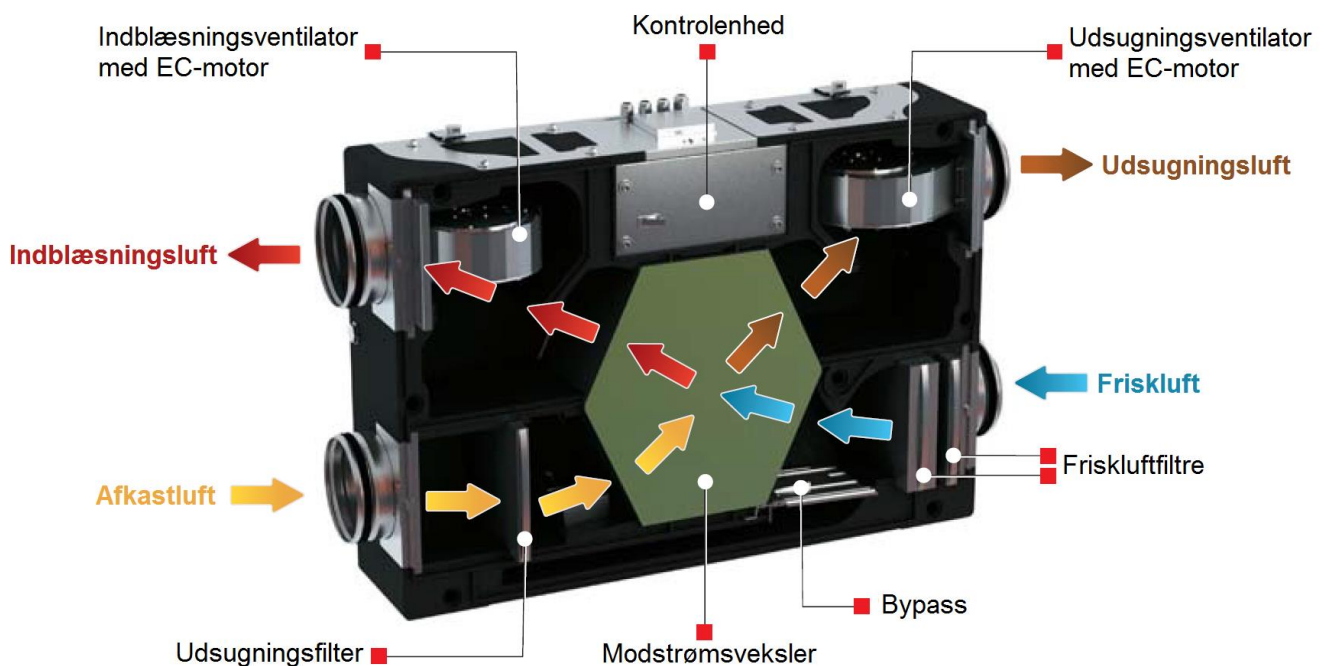
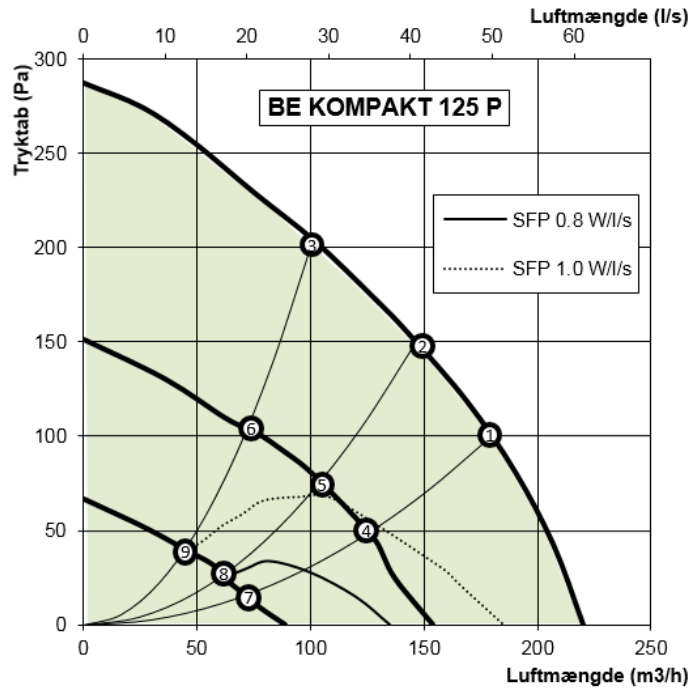
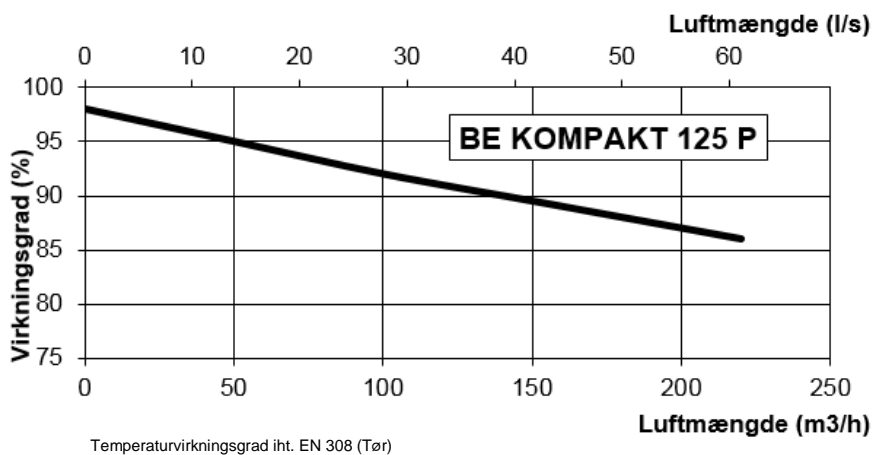


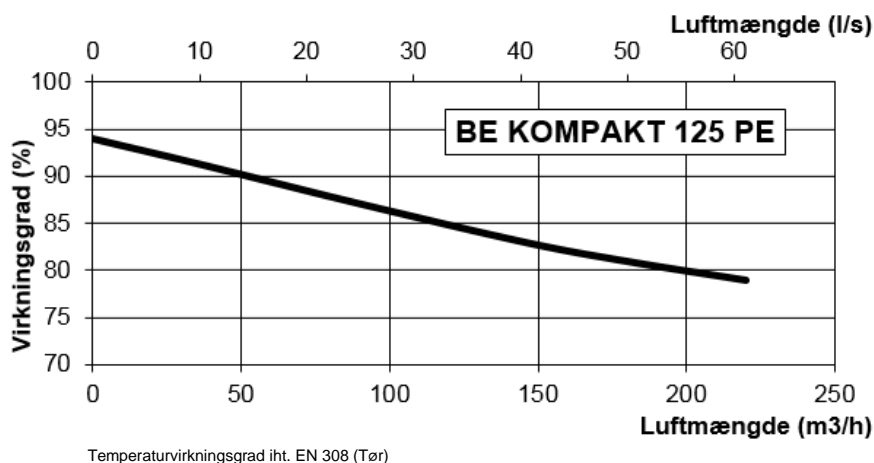
Diagram:



Temperaturvirkningsgrad med modstrømsveksler:



Temperaturvirkningsgrad med entalpi modstrømsveksler:



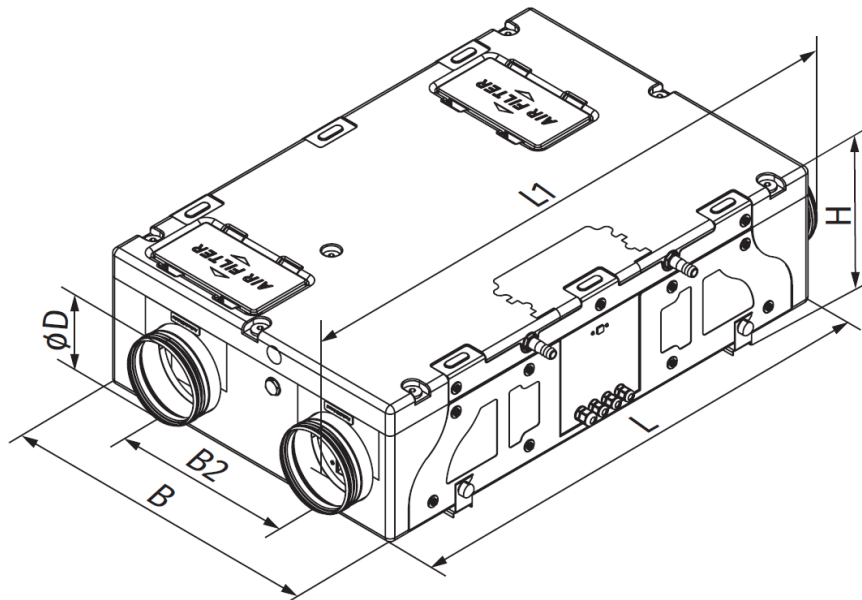
Lyddata:

BE KOMPAKT 125 P											
	Oktav frekvensbånd [Hz] dB								L _{WA} Sum dBA	L _{pA} , 1m dBA	L _{pA} , 3m dBA
	63	125	250	500	1000	2000	4000	8000			
L _{WA} friskluft	27	46	54	55	53	48	44	35	59	-	-
L _{WA} indblæsningsluft	27	46	54	55	52	49	44	35	60	-	-
L _{WA} udsugningsluft	25	41	50	51	44	42	39	30	55	-	-
L _{WA} afkastluft	26	41	51	51	44	42	39	31	55	-	-
L _{WA} omgivelser	18	36	47	49	48	43	37	33	54	43	33

*Lyddata ift. Punkt 1 i diagram

Dimensioner:

Model	Dimensioner (mm)				
	ØD	B	B1	L	H
BE KOMPAKT 125 P	125	600	326	900	264



Tekniske data:

Parametre		BE KOMPAKT 125 P	BE KOMPAKT 125 PE
Forsyningsspænding	V/Hz	1~ 230 / 50-60	
Max. effektforbrug	W	87	
Max. strømforbrug	A	0,71	
Max. luftkapacitet	m ³ /h	220	
Omdrejninger	min ⁻¹	2200	
Lydtryksniveau*	LpA	33	
Omgivelsestemperatur	°C	-25 til +60	
Materiale kabinet		Polypropylen isoleringsmateriale (EPP)	
Isolering i kabinet	mm	EPP 15-30	
Varmetab**	W/m ² K	1,31	
Filter: Udsugningsluft		G4	
Filter: Friskluft		G4 (tilvalg F7)	
Kanaltilslutningsdiameter	mm	Ø150	
Vægt	Kg	14	
Bypass		Standard	
Fugtføler		Standard	
Temperaturvirkningsgrad modstrømsveksler/entalpi modstrømsveksler	%	86-98	79-94
Varmeveksler type		Modstrømsveksler	Entalpi veksler
Varmeveksler materiale		Polystyren	Entalpi membran
Strømforsynings kabel	m	Ca. 2	

*Målt 3 meter fra enhed

**BE KOMPAKT P aggregater må kun installeres i opvarmede rum med en omgivende temperatur på ≥5°C

Lyd til rum:

Punkt	Lydtryksniveau ved 3 m (1 m), L _p A
	BE KOMPAKT 125 P
1	33 (43)
2	33 (43)
3	32 (42)
4	29 (39)
5	28 (38)
6	27 (37)
7	23 (33)
8	21 (31)
9	19 (29)

Data ift. Punkt 1-9 i diagram side 4

Effektforbrug:

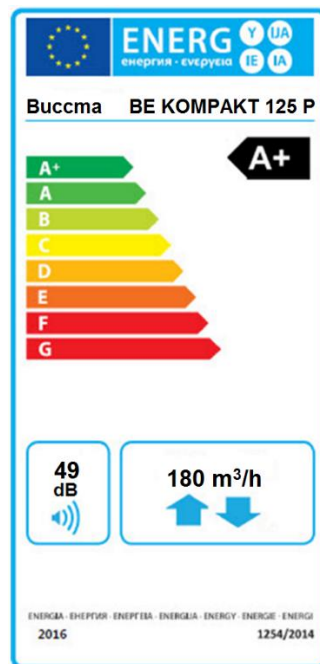
Punkt	Effektforbrug, W
	BE KOMPAKT 125 P
1	77
2	64
3	53
4	31
5	30
6	26
7	14
8	13
9	12

Data ift. Punkt 1-9 i diagram side 4

Tilslutningsmuligheder:

Tilbehør	BE KOMPAKT 125 P	
	A14	A19
El forvarmeblade		X
El eftervarmeblade		X
Potentialfri kontakt	X	X
Vandlås	X	X
Ekstern CO2 føler	X	X
Ekstern fugtføler	X	X
Spjæld friskluft	X	X
Spjæld afkastluft	X	X

ECO design mærker:



ECO design specifikationer:

Model		BE KOMPAKT 125 P		BE KOMPAKT 125 PE	
Specifikt energiforbrug (SEC), kWh/(m ² .a)	Koldt klima	-83,5	A+	-80,7	A+
	Gennemsnitligt klima	-43,6	A+	-42,2	A+
	Varmt klima	-18,1	E	-17,5	E
Type af ventilationsanlæg		Boligventilation			
Type af drev		Trinløs hastighedsregulering			
Type af varmegenvindingssystem		Modstrømsveksler		Entalpi veksler	
Temperaturvirkningsgrad, %		92		85	
Maksimal volumenstrøm, m ³ /h		180			
Tilført elektrisk effekt til ventilatorer og styring ved maksimal volumenstrøm, W		77			
Lydeffektniveau, dB(A)		49			
Referencevolumenstrøm, m ³ /s		0,035			
Referencetrykforskel, Pa		50			
Specifik effekt (SEL), W/ (m ³ /h)		0,248			
Maksimal intern lækage, %		2,7			
Maksimal ekstern lækage, %		2,7			
Hjemmeside		www.buccmaenergy.com			
Årlig varmebesparelse, primær energi (AHS), kWh	Koldt klima	93		90	
	Gennemsnitligt klima	47		46	
	Varmt klima	21		21	
Årligt Elforbrug (AEC), kWh	Koldt klima	7,1			
	Gennemsnitligt klima	1,8			
	Varmt klima	1,3			

BUCCMA ENERGY ApS forbeholder sig ret til ændringer. Alle oplysninger, der står i dette dokument kan ændres uden forudgående varsel.